

一、概述

HHD3E-□L表头驱动系列表头驱动电动机综合保护器（以下简称保护器）适用于交流50Hz，额定工作电压AC380V及以下的供电电路中与交流接触器等开关电器组成电动机控制电路。当电动机的主电路出现断相、过载等非正常工作状态时，及时断开开关电器触头，分断电动机的三相电源，快速可靠地保护电动机；保护器采用电位器量化整定方式，直接根据电机铭牌标定的额定电流值整定保护器的整定电流，比整定无量化、需起动机整定方式更为方便、直观、准确。保护器采用脱扣等级连续可调技术，且反时限具有优异的性能，可适应从轻载到重载启动等各类电机的需要。更可直接驱动表头。本保护器具有发明专利。

本系列保护器执行Q/ZXL 0083企业标准，符合GB 14048.4标准要求。

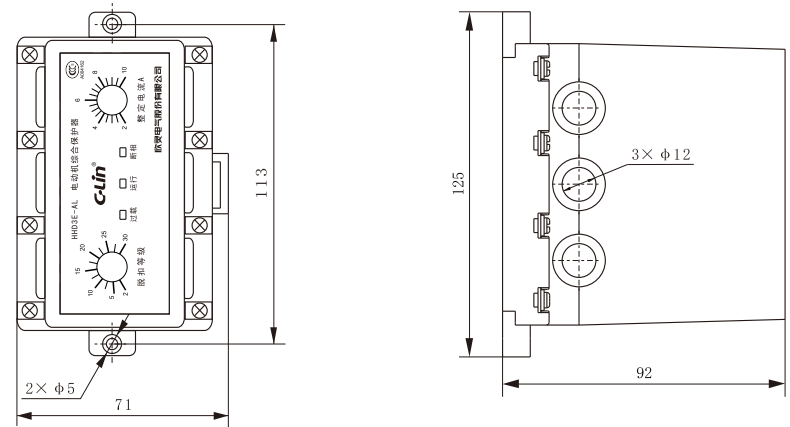
二、主要技术数据

表 1

参数	型号				
	HHD3E-ATL	HHD3E-AL	HHD3E-BL	HHD3E-CL	HHD3E-DL
额定电源电压	AC380V 50Hz; AC220V 50Hz(其它电压等级可订做)				
整定电流范围	1A~5A	2A~10A	8A~40A	20A~100A	40A~160A
配用直流表头量程	0~5A	0~10A	0~50A	0~100A	0~200A
过载动作时间	见表 2				
断相动作时间	≤6s(三相电源中任意一相电流为零时)				
复位方式	断电复位				
继电器输出型式、容量	AC220V 3A; AC380V 3A				
安装方式	出厂默认装置式，导轨式订单需注明				装置式

①

四、外形尺寸(mm)



HHD3E-ATL、AL、BL、CL

③

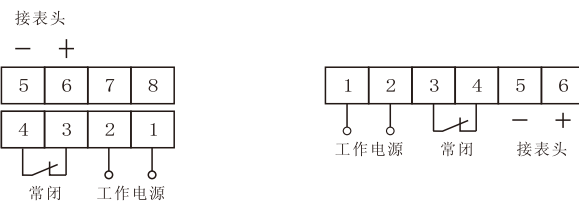
表 1(续)

环境温度	-5℃~55℃相对湿度：≤90%RH。
使用环境	在不足以腐蚀金属和破坏绝缘性能的气体环境；无强烈冲击振动、雨雪的地方

表 2

脱扣等级代号	过载动作时间 T_p			
	1.2倍整定电流	1.5倍整定电流	6倍整定电流	7.2倍整定电流
2	$T_p < 1.5\text{min}$	$T_p \leq 30\text{s}$	$T_p \leq 2\text{s}$	$1\text{s} < T_p \leq 2\text{s}$
5	$T_p < 2.5\text{min}$	$T_p \leq 1\text{min}$	$T_p \leq 5\text{s}$	$2\text{s} < T_p \leq 5\text{s}$
10 (10A)	$T_p < 5\text{min}$	$T_p \leq 1.5\text{min}$	$T_p \leq 10\text{s}$	$2\text{s} < T_p \leq 10\text{s}$
15 (10)	$T_p < 10\text{min}$	$T_p \leq 3\text{min}$	$T_p \leq 15\text{s}$	$4\text{s} < T_p \leq 10\text{s}$
20 (20)	$T_p < 20\text{min}$	$T_p \leq 6\text{min}$	$T_p \leq 20\text{s}$	$6\text{s} < T_p \leq 20\text{s}$
25	$T_p < 25\text{min}$	$T_p \leq 7.5\text{min}$	$T_p \leq 25\text{s}$	$7.5\text{s} < T_p \leq 25\text{s}$
30 (30)	$T_p < 30\text{min}$	$T_p \leq 9\text{min}$	$T_p \leq 30\text{s}$	$9\text{s} < T_p \leq 30\text{s}$

三、接线图

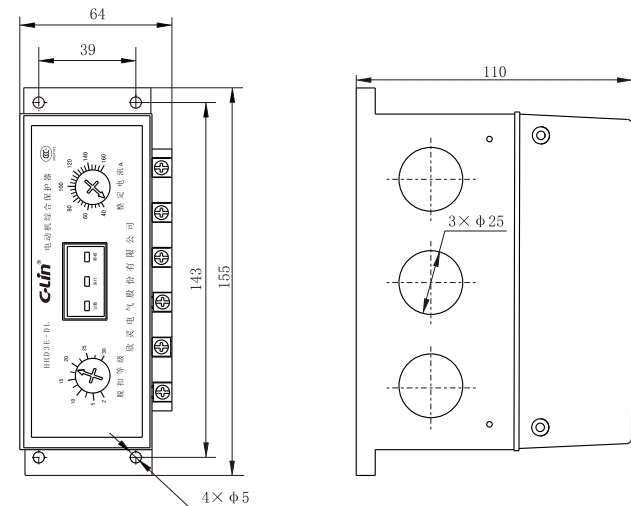


HHD3E-ATL、AL、BL、CL

HHD3E-DL

注：直流表头出厂配置为69C17，内阻值为156Ω，满度1mA。

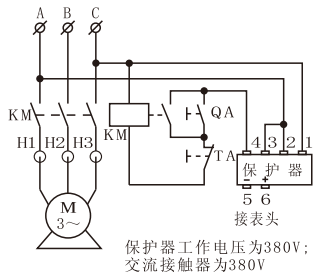
②



HHD3E-DL

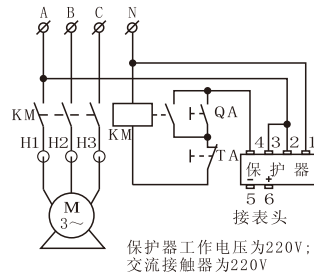
④

五、应用电路举例

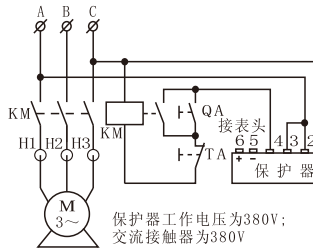


保护器工作电压为380V;
交流接触器为380V

HHD3E-ATL、AL、BL、CL

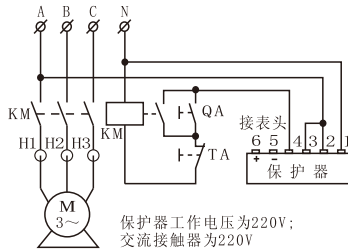


保护器工作电压为220V;
交流接触器为220V



保护器工作电压为380V;
交流接触器为380V

HHD3E-DL



保护器工作电压为220V;
交流接触器为220V

说明:

KM: 交流接触器

QA: 启动按钮

TA: 停止按钮

H1~H3: 保护器
穿线孔

注: 保护器和交流接触器控制电源必须同相

⑥

刻度值为整定电流值的6倍时的保护动作时间, 时间单位为s。调节时应考虑电机由开始起动到正常运行所需要的时间, 避免保护器在电机起动时, 由于起动电流较大而产生的误保护动作。

d) 起动电机时, 保护器“运行”指示灯和“过载”指示灯亮。起动完毕, 电机进入正常运行状态后, “过载”指示灯应熄灭, “运行”指示灯保持亮, 表头显示此时电流, 整个调整过程完毕。

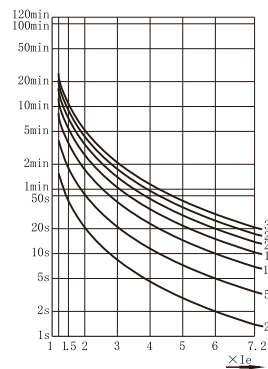
2、注意事项:

- 脱扣等级与电机允许的过载时间有关, 如果脱扣等级选择不合适, 电机将无法正常工作或得不到有效保护, 所以, 在保证正常起动的情况下, 应尽量调整到较小的脱扣等级上。
- 当电动机在出现故障保护后, 在排除故障后方可启动电动机(保护器保护后与第二次起动时间间隔 $\geq 300s$), 以免造成损失。
- 保护器应定期进行人为过载、断相保护动作试验, 以验证产品的功能是否正常。
- 本产品出厂推荐使用直流表头为69C17, 其它型号直流表头需满足内阻值为156 Ω , 满度1mA, 当更换表头时应注意内阻和正负极性。

七、订货需知

- 选用保护器时应注明型号规格、数量、电源电压。
例: HHD3E-CL、20~100A、AC380V、10台, 表示型号为HHD3E-CL、电流规格为20~100A、电压交流380V的保护器、数量为10台。
- 出厂产品不包含电流表, 需配带时, 客户订货时需注明。直流表头出厂配置为69C17型, 需其它型号订货时需注明。

⑦



过载保护反时限特性图

六、使用说明

1、安装调整:

- 参照应用电路举例将保护器与控制线路正确相连, 且三相电流线分别同向穿过保护器的三个导管孔, 保护器上表头接线端子正负极与表头正负极对应相连接。
- 直接根据电机铭牌标定的额定电流进行静态整定: 调节“整定电流”旋钮, 使其箭头对准面板上电流量化标定的与电机额定电流值相对应位置。
- 根据电机允许的起动特性来调节脱扣等级: 本产品面板上标定的“脱扣等级”处的

⑧

国家高新技术企业 浙江智知电商



欣灵

欣灵电气股份有限公司

使用说明

Products Instructions

HHD3E-□L

表头驱动系列电动机综合保护器

非常感谢您使用欣灵牌电动机保护器, 使用产品前请阅读使用说明书!



欣灵电气股份有限公司

XINLING ELECTRICAL CO., LTD.

地址: 浙江省乐清经济开发区纬十九路328号(325604)

电话: 0577-62735555 传真: 0577-62722963

技术咨询: 0577-62731236 www.xinling.com

07A020E3