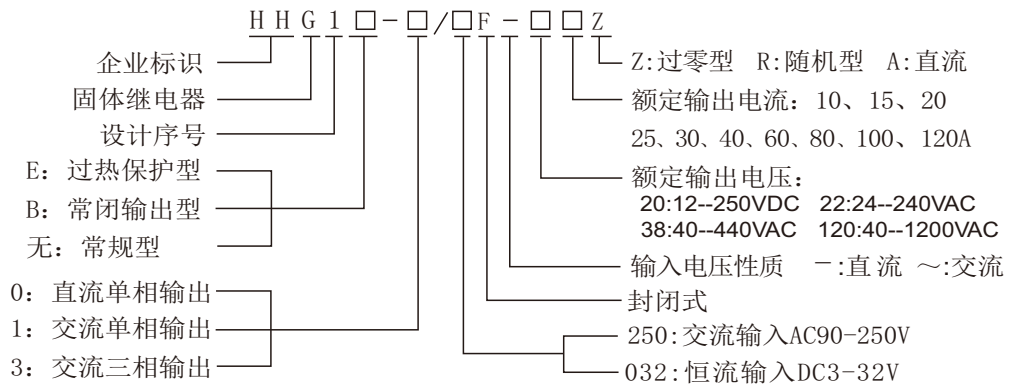


## HHG系列固体继电器使用说明书

### ■ 概述:

固体继电器英文名称为Solid State Relay, 简称SSR。它是用半导体器件代替触点接触的切换装置。其中输入端和输出端之间为光电隔离, 在输入端加上控制信号时, 输出端就能从断态转变成通态, 或从通态转变为断态(常闭型)。但通断不能等同于继电器或接触器的触点通断, 一般情况下, 万用表测量输出端不好判别固态继电器的好坏, 一定要带上负载(灯泡)按应用接线图进行测试。固体继电器输出端内部有RC回路, 会有漏电流 $\leq 10\text{mA}$ 一般的小负载有导通或输出电压现象属正常。因为输出端可控硅在导通时有 $< 1.5\text{V}$ 左右压降, 导致固态继电器发热, 必须要加散热器, 机柜中安装时要留有空间。散热器的选型可参考附表1。固态继电器标识的输出电压和电流为额定电压和额定电流, 在选型时要降额使用。不同负载降额系数不一样, 参考附表2。特别是感性负载还应在输出端并联压敏电阻保护。

### ■ 固体继电器型号及含义



### ■ 主要技术参数

型号	输入参数							输出参数							工作电流安全系列		
	控制电压 VDC	控制电流 mA	启动电压 VDC	启动电流 mA	关断电压 VDC	工作指示	输出电压 VAC	输出电流 A	介耐电压 VAC	通态压降 VAC	频率范围 HZ	电压上升率 V/μs	工作温度 °C	冷却方式	阻性负载	感性负载	
单相	G1-0	5-32	<25	5	≤7	3.0	LED	12-250 VDC	10-40	≥1500	<1.5 VDC	/	100	-30 +80	10-80A 配散热器: 温度超过 60°C加风 扇强冷  产品与散热器 之间必须 加导热硅脂	60%	40%
	G5-1	3-32	<25	3	≤7	≤1.5	LED	40-1200	60-120	≥2500	<1.5	47-63	500	-30 +80			
	G1-1	3-32	<25	3	≤7	≤1.5	LED	24-240 40-440	10-80	≥2500	<1.5	47-63	500	-30 +80			
	G2-1	90-250 VAC	<30	90VAC	≤7	10VAC	LED			≥2500	<1.5	47-63	500	-30 +80			
三相	3-32	<25	3	≤7	≤1.5	LED	24-240 40-440	10-120	≥2500	<1.5	47-63	500	-30 +80	10-80A 配散热器: 温度超过 60°C加风 扇强冷  产品与散热器 之间必须 加导热硅脂	60%	40%	
	90-250 VAC	<30	90VAC	≤7	10VAC	LED			≥2500	<1.5	47-63	500	-30 +80				

散热器选型附表1

固电 型号	单相 20A 以下	单相 40A 以下	单相 60A 以下	单相 80A 以下	三相 20A 以下	三相 30A 以下	三相 40A 以下	三相 80A 以下	三相 100A 以下	三相 200A 以下
散热器 型号	HH-060	HH-061	HH-062	HH-063	HH-035	HH-034	HH-036	HH-037	HH-038	HH-039

负载降额参考附表2

负载 类型	纯 电阻	电 热丝	白 炽灯	变 压器	电 磁铁	单 相 电机	三 相 电机	电 容 投切
功率 因素	1.0	0.7	0.5	0.4	0.5	0.2	0.3	浪涌
放大 倍数	1.5倍	2倍	2.5倍	4倍	4倍	7倍	6倍	10倍

## 应用电路接线图

### 1、交流SSR接线图

直流控交流 (D/A)

交流控交流 (A/A)

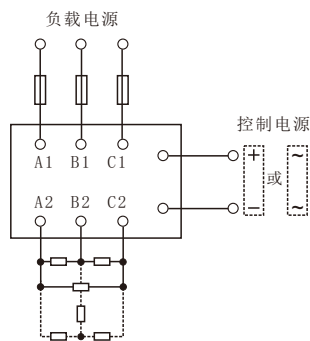


### 2、直流SSR接线图

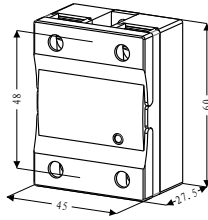
直流控直流 (D/D)



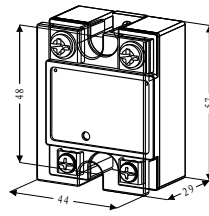
### 3、三相SSR接线图



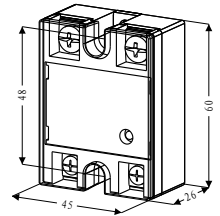
## 外形及安装尺寸图



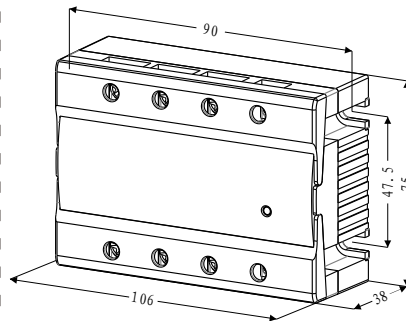
HHG1-0/032F-20 (改进型)  
HHG1-1/032F-22、38 (改进型)  
HHG1-1/250F-22、38 (改进型)



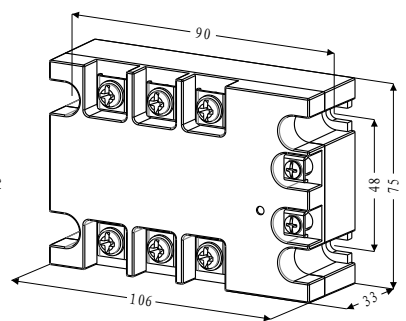
HHG1-0/032F-20  
HHG1-1/032F-22、38  
HHG1-1/250F-22、38  
HHG5-1/032F-38、120



HHG2-1/032F-22、38  
HHG2-1/250F-22、38



HHG1-3/032F-38 (改进型)  
HHG1-3/250F-38 (改进型)



HHG1-3/032F-38  
HHG1-3/250F-38

## 使用注意事项

### ▶ 输入工作条件:

- 注意工作电压的范围和正负极。
- 为确保固体继电器正常工作，环境温度较低时应加大输入电流，温度较高时应减少输入电流。
- 用集成电路直接驱动SSR时应有足够的带载能力和尽可能低的“0”电平输出。

### ▶ 输出工作条件: 为确保SSR的可靠工作，必须正确使用SSR的极限参数及采取必要的保护措施。

- 峰值电压选择: 电感负载: 取线路电压(有效值)的2-3倍, 纯电阻负载: 取线路电压(有效值)的1-2倍。
- 压敏电阻的选用: 压敏电阻的标称工作电压值按SSR工作电压有效值的1.8-2倍选取。
- 工作电流5A以下的产品应尽量安装在通风较好的散热窗旁边, 或冷却风吹到的地方。
- 工作电流10A以上的产品必须安装散热器, 继电器与散热器之间加上导热硅脂才能良好散热, 散热器表面温度接近60℃时应强迫风冷。
- 为了避免固体继电器的温升超过允许值, 设计应用时应充分考虑散热效果和安装位置, 当两只或多只固体继电器并排安装时, 应留有适当的间距。

**XLin** 欣灵电气股份有限公司  
XINLING ELECTRIC CO., LTD

地址: 浙江省乐清经济开发区纬十九路328号

邮编: 325604

电话: 0577-62735555

传真: 0577-62722963

http://www.xinling.com

E-mail: xl@xinling.com