

一、概述

HHD3F系列电动机综合保护器（以下简称保护器）采用多项专利技术设计和制造适用于交流50Hz，额定工作电压AC380V及以下的电路中与交流接触器等开关电器组成电动机控制电路。当电动机的主电路出现断相、过载非正常工作状态时，及时断开开关电器触头，分断电动机的三相电源，快速可靠地保护电动机。

保护更可靠，使用更自如：过载保护采用独创的电流值和相位平衡检测发明专利技术，对电动机三相同时进行完整有效的过载保护，过载动作反时限具有性能优异的连续可调技术，可适应从轻载到重载起动等各类电动机的需要。

整定更准确，更合理：过载整定方式采用线性量化标定技术，只需根据电动机的铭牌电流值调节整定电流值，无需运行电动机，即可实现准确的静态整定，既能有效的保护电动机，又可达到电动机允许的高负载率运行。

运行更节能、抗干扰能力更强、工作更稳定：产品电路采用无辅助电源节能化设计，避免了电源变压器的电能消耗，更符合节能、环保的要求。由于本产品采用穿芯式互感器采样和电磁继电器输出，电子电路部分与配电路间处于电气隔离状态，因此，抗干扰能力更强，工作更稳定。

使用更方便：继电器输出触点为固态电子开关，一组常闭或一组常开和常开报警触点，保护控制接线选择更方便。

安装更灵活：本产品安装方式设计采用装置式和35mm标准导轨式兼容的方式，安装选择更灵活。

本系列保护器执行Q/ZXL 0083-2010企业标准，符合GB 14048.4标准要求。

①

三、接线图

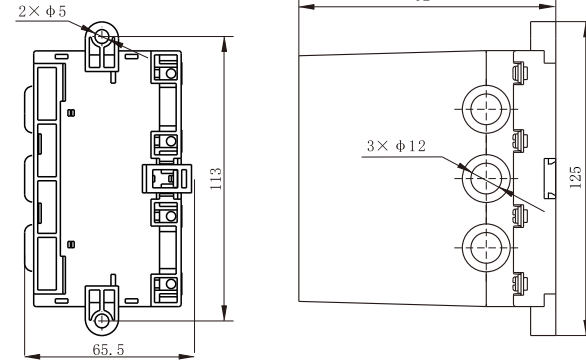


HHD3F-A、B、C、T

HHD3F-D

注：常规产品为常闭，需常开报警订购时请注明。“常开只能用于报警，电流>5mA，不能用于互锁。常开控制信号灯时，信号灯需定制。

四、外形及安装尺寸图(mm)



HHD3F-A、B、C、T

③

二、型号规格及主要技术数据

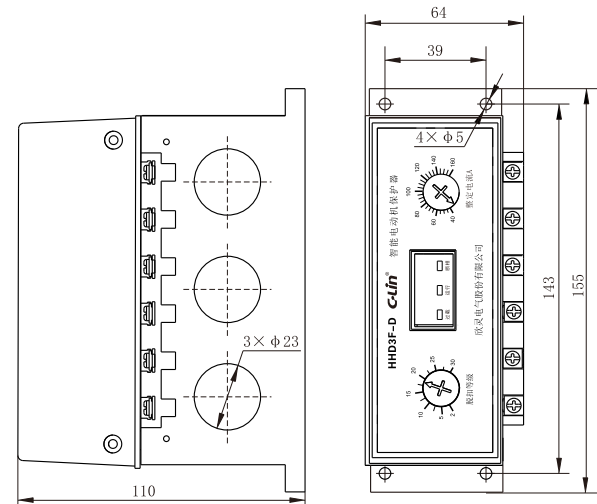
表1 技术参数

参 数	型 号				
	HHD3F-A	HHD3F-B	HHD3F-C	HHD3F-T	HHD3F-D
额定电流范围	3A~12A	6A~24A	20A~80A	25A~100A	40A~160A
过载动作时间	见表2				
断相动作时间	≤6s（三相电源中任意一相电流为零时）				
复位方式	主电路断电复位，且复位时间>300s，防止电动机带故障频繁起动				
继电器输出型式、容量	一组常闭触点，继电器输出为固态电子开关，触点容量为1A、AC380V(阻性)。用万用表电阻档无法判断其通断。用户不能控制直流接触器设备，如用户使用的交流接触器的线圈电压>380V或电流>1A时需用中间继电器转换				
安装方式	装置式和导轨式（35mm标准导轨）兼容				
安装使用条件	海拔不超过2000m，温度：-5℃~40℃，相对湿度：≤90%RH，在无足以腐蚀金属和破坏绝缘性能下，安装在无强烈冲击震动、雨雪侵袭和强磁干扰的地方				

表2 脱扣等级

脱扣等级代号	过载动作时间Tp				
	1.05倍整定电流	1.2倍整定电流	1.5倍整定电流	6倍整定电流	7.2倍整定电流
2	2h内不脱扣	2h内脱扣	Tp≤30s	Tp≤2s	1s<Tp≤2s
5			Tp≤1min	Tp≤5s	1s<Tp≤5s
10 (10A)			Tp≤2min	Tp≤10s	2s<Tp≤10s
15 (10)			Tp≤3min	Tp≤15s	4s<Tp≤10s
20 (20)			Tp≤8min	Tp≤20s	6s<Tp≤20s
25			Tp≤9min	Tp≤25s	7.5s<Tp≤25s
30 (30)			Tp≤12min	Tp≤30s	9s<Tp≤30s

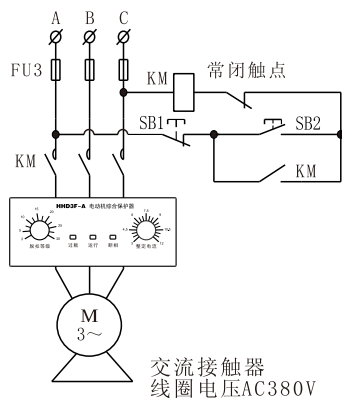
②



HHD3F-D

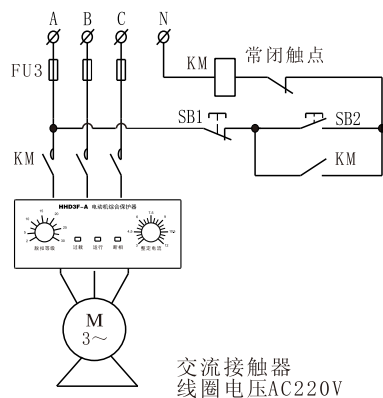
④

五、应用电路举例



注：与其他等级电压交流接触器配合使用需定制

⑥

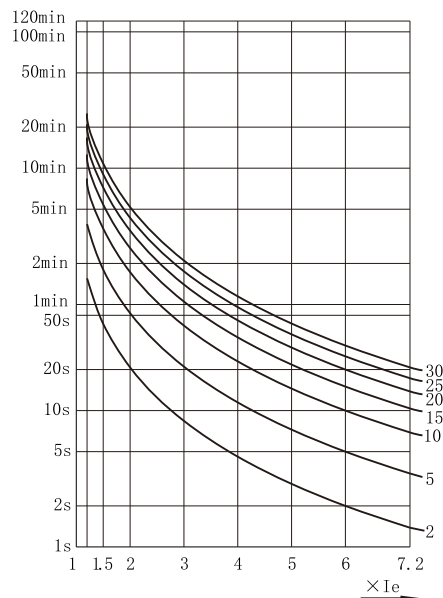


⑦

七、使用说明

- 1、安装调整：
 - a) 参照应用电路举例将保护器与控制线路正确相连，且三相电流线分别同向穿过保护器的三个导管孔。
 - b) 直接根据电动机铭牌标定的额定电流进行静态整定：调节整定电流旋钮，使其箭头对准面板上电流量化标定的与电动机额定电流值相对应位置。
 - c) 根据电动机允许的起动特性来调节脱扣等级：本产品面板上标定的脱扣等级就是电动机故障电流为整定电流值6倍时的保护动作时间，5~30代表5s~30s。调节应该根据电动机由开始起动到正常运行所需要的时间来调整。
 - d) 起动电动机，保护器运行指示灯为常亮，过载指示灯应为亮，断相指示灯闪烁两次。起动完毕，电动机进入正常运行状态后，过载指示灯应熄灭，整个调整过程完毕。
- 2、注意事项：
 - a) 脱扣等级与电动机允许的过载时间有关，如果脱扣等级选择不合适，电动机将无法正常工作或得不到有效保护，所以，在保证能够正常启动的情况下，应尽量调整到较小的脱扣等级上。
 - b) 由于本产品采用无辅助电源设计，当执行保护动作使电动机电流被切断后，在未查明和排除故障原因前，不允许立即起动电动机，以免因带故障起动造成电动机烧坏。
 - c) 产品的最小断相保护电流为整定电流下限的75%，在进行产品的断相试验时必须大于此电流。
 - d) 保护器应定期进行人为过载、断相保护动作试验，以验证产品的功能是否正常。

六、过载反时限特性图



⑥

八、订货需知

- 1、选用保护器时应注明型号规格、电源电压、数量。
例：HHD3F-C、20A~80A、AC380V、10台，表示型号为HHD3F-C、电流规格为20A~80A、控制回路的电压为交流380V的保护器、数量为10台。
- 2、常规产品只能用于交流接触器线圈电压为AC220V和AC380V，与其它等级电压交流接触器配合使用时需定制。

Clin
欣灵电气股份有限公司
XINLING ELECTRICAL CO., LTD.

地址：浙江省乐清经济开发区纬十九路328号
热线：0577-62735555 传真：0577-62722963
Http://www.xinling.com Email: xl@xinling.com
技术咨询：0577-62731236

国家高新技术企业
浙江欣灵电气有限公司

Clin 欣灵

使用说明书
Products Instructions

HHD3F
系列电动机综合保护器

非常感谢您使用欣灵牌电动机保护器，使用产品前请阅读使用说明书！

07A031E4