

一、概述

HHD3L-Y智能电动机保护器（以下简称保护器）适用于交流50Hz，电压AC380V及以下供电线路中与交流接触器等开关电器组成电动机的控制电路，当电动机的主电路出现断相、过载、三相电流不平衡等非正常状态时，及时断开开关电器触头，断开电动机的三相电源，快速可靠的保护电动机。

保护器采用交流采样检测技术和单片机为核心的智能化、数字化取样。

保护器实时循环显示三相电流，锁定当前故障状态，便于排除故障。

保护器采用按键方式，直接根据电动机铭牌标定的额定电流值来设定保护器的整定电流，具有准确、直观、方便的优点。

保护器功能根据现场使用情况可以设置参数，提高效率。

本系列保护器符合GB/T 14048.4标准要求。

二、主要技术数据

- 1、电流显示范围：0~99.9A。
- 2、额定电流范围：4A~60A。
- 3、额定工作电压：AC220V 50Hz；AC380V 50Hz可供选择，（其他电压等级可定做）。
- 4、上电延时启动时间：上电延时启动时间可设定（设定时间范围0~99s）。
- 5、启动避让时间：5s（避让时间内过载不投入）。
- 6、断相动作时间：≤3s（三相电源中任意一相电流为零时；三相不平衡功能关闭后，不平衡值超过50%，视为断相）。
- 7、三相电流不平衡：≤3s（任意一相电流与其他两相电流差达到设定值时，不平衡率选择范围：00、20、30、40、四种模式，00代表关闭三相不平衡功能；默认值为30%）；三相不平衡率公式： $(I_{max}-I_{min})/I_{max} \times 100\%$ (I_{max} ：当前最大电流值； I_{min} ：当前最小电流值)。
- 8、过载保护：最大相电流超过额定电流值时，根据设定的脱扣时间脱扣。
- 9、过载脱扣时间：1s~29s可设，默认值3s。
- 10、复位方式：控制回路断电复位、面板按键复位及自动复位（自动复位：当故障保护后，每隔3min自动复位，如3次自动复位后仍故障保护，间隔1h~1.5h再次检测，无故障自动复位，如检测到故障保护器将循环自动检测）。
- 11、触点形式：一组常开。
- 12、触点容量：3A AC380V（阻性）。
- 13、环境温度：-5℃~55℃相对湿度：≤90%RH。
- 14、使用环境：在无足以腐蚀金属和破坏绝缘性能的气体环境；安装在无强烈冲击振动、雨雪侵袭和强磁干扰的地方。

①

围：00、20、30、40、四种模式，00代表关闭三相不平衡功能；默认值为30%）；三相不平衡率公式： $(I_{max}-I_{min})/I_{max} \times 100\%$ (I_{max} ：当前最大电流值； I_{min} ：当前最小电流值)。

8、过载保护：最大相电流超过额定电流值时，根据设定的脱扣时间脱扣。

9、过载脱扣时间：1s~29s可设，默认值3s。

10、复位方式：控制回路断电复位、面板按键复位及自动复位（自动复位：当故障保护后，每隔3min自动复位，如3次自动复位后仍故障保护，间隔1h~1.5h再次检测，无故障自动复位，如检测到故障保护器将循环自动检测）。

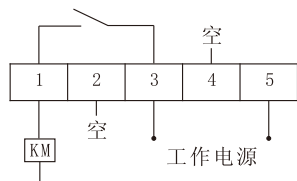
11、触点形式：一组常开。

12、触点容量：3A AC380V（阻性）。

13、环境温度：-5℃~55℃相对湿度：≤90%RH。

14、使用环境：在无足以腐蚀金属和破坏绝缘性能的气体环境；安装在无强烈冲击振动、雨雪侵袭和强磁干扰的地方。

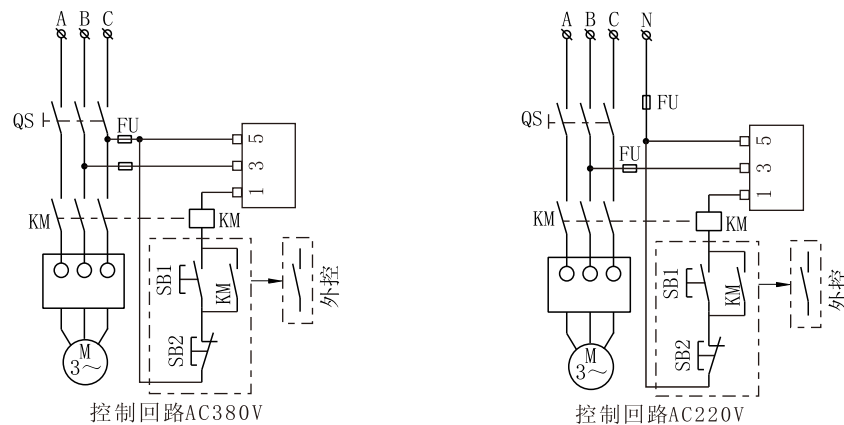
三、接线图



注：控制回路电压为AC220V时，保护器与交流接触器都应选择AC220V；控制回路电压为AC380V时，保护器与交流接触器都应选择AC380V；空端子禁止接线。

②

四、应用电路举例

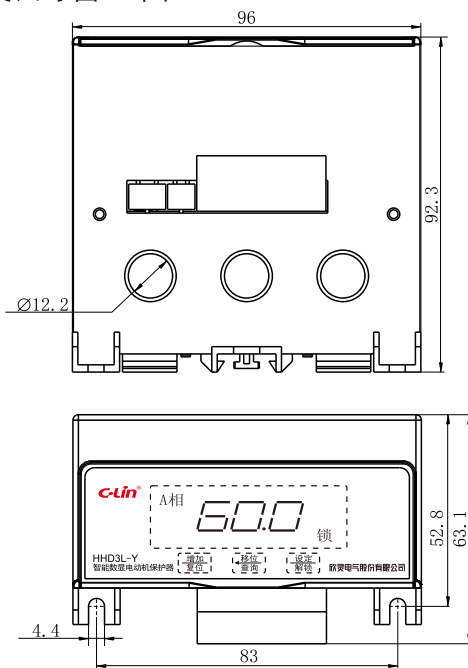


说明：FU：熔断器 QS：手动开关
KM：交流接触器 SB1：启动按钮
SB2：停止按钮 外控：外接控制

注：外控为常开无源干节点，启动、停止将受外部自动控制。

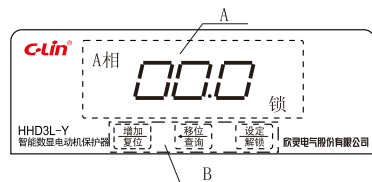
③

五、外形及安装尺寸图（单位：mm）



④

六、面板操作说明



A区（显示区域）：循环显示三相电流及状态。
B区（功能操作区域）：
1、增加/复位：在故障状态下按下此键产品复位；在设定界面下，光标闪烁位数值加一。
2、移位/查询：在设定界面下按下此键，光标闪烁位前移一位；在非设定界面下按下此键，查询设定的参数。
3、设定/解锁：在待机状态下按下此键3s，进入参数设定界面。界面不动5s，系统退出设定界面但不保存参数，或者继续按此键，切换到待机界面，退出且保存参数。

七、界面说明

一、待机界面

电流为零，无故障灯指示，“锁”灯直亮。



二、故障界面

显示故障时电流故障灯指示。“锁”灯直亮。



三、设置界面

全部指示灯熄灭（设定额定电流时，“电流”点亮）“锁”灯熄灭。



6



九、注意事项

- 1、参照应用电路举例将保护器与控制线路正确相连。
- 2、按照电动机额定电流设定参数。
- 3、需定期进行人为断相、过载等实验。

十、订货需知

1、选用保护器时应注明型号规格、控制回路电源电压、数量。

例：HHD3L-Y 4A~60A、AC380V、10台，表示型号为HHD3L-Y电流规格为4A~60A、控制回路电源电压为交流380V的保护器、数量为10台。

7

八、设置参数说明

设置界面 1、额定电流设置

按住“设定/解锁”键3s松开，进入额定设定，设定范围4A~60A，默认30A。



设置界面 2、上电延时启动时间设置

再按“设定/解锁”键进入延时设定，设定范围0~99s，默认0s。



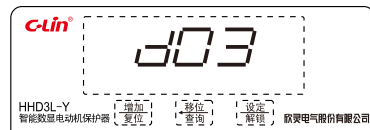
设置界面 3、三相不平衡率设置

再按“设定/解锁”键，进入三相不平衡率设定，4种模式可选：00、20、30、40，默认30%。00模式为关闭三相不平衡功能（当不平衡超过50%时，触发断相保护）。



设置界面 4、过载脱扣时间设置

再按“设定/解锁”键进入过载脱扣时间设定，设定范围1s~29s，默认3s。



设置界面 5、退出设置界面

再按“设定/解锁”键，退出设置界面且保存设置参数；或在任意一个设置界面停留5s自动退出但不保存设置参数。

6

C-Lin
欣灵电气股份有限公司
XINLING ELECTRICAL CO., LTD.

地址：浙江省乐清经济开发区纬十九路328号
电话：0577-62735555 传真：0577-62722963
Http://www.c-lin.cn E-mail:xl@xinling.com
技术咨询：0577-62731236



国家高新技术企业 浙江 浙江 浙江 浙江 浙江 浙江 浙江 浙江 浙江 浙江

C-Lin 欣灵

使用说明书
Products Instructions

HHD3L-Y

智能电动机保护器

非常感谢您使用欣灵牌电动机保护器，使用产品前请阅读使用说明书！

07A086E3