

一、概述

S2001A电机启动控制器（以下简称控制器）适用于交流50Hz，额定工作电压AC380V及以下的供电电路中与交流接触器等开关电器组成降压启动或星三角启动控制保护电路。当电动机的主电路出现断相、过载、三相电流不平衡、堵转等非正常状态时，及时断开开关电器触头，分断电动机的三相电源，快速可靠地保护电动机。控制器采用过电流倍率控制下的智能多区段反时限保护技术，可适应从轻载到重载起动等各类电机的需要，控制器启动转换时间可调，具有时间继电器延时转换的功能。控制器符合GB/T 14048.4要求。

二、正常工作条件和安装条件

- 1、海拔高度：不超过2000m。
- 2、周围空气温度为-5℃~+40℃，且24h内的平均值不超过+35℃。
- 3、大气条件：最高温度为+40℃时，空气相对湿度不超过50%，在较低的温度下可以允许有较高的相对湿度，例如+20℃时，空气湿度可达90%，并对由于温度变化偶尔产生的凝露，应采取特殊的措施。
- 4、安装面与垂直面的倾斜度不大于±5°。
- 5、污染等级：3。
- 6、在无显著摇动、冲击和振动的地方。
- 7、外壳防护等级：IP40。
- 8、脱扣级别：10A级。
- 9、EMC环境：A。

①

表 1 (续)

电流规格	S2001A-H1	S2001A-H2	S2001A-H3	S2001A-AT	S2001A-A	S2001A-B	S2001A-C	S2001A-D
过压动作时间	≤12s (检测电压>整定电压时；整定范围360~460V, 0代表屏蔽此功能)							
欠压动作时间	≤12s (检测电压<整定电压时；整定范围304~380V, 0代表屏蔽此功能)							
手动	面板启动、停止有效，外控端子无效；外控输入需为无源干接点							
远控	面板启动、停止及外控端子有效；外控输入需为无源干接点；为点动启动与停止（复位）							
自动	面板启动、停止无效，外控端子有效；外控输入需为无源干接点；闭合启动，断开停止							
复位方式	面板按键复位（“停止”键）或断电复位							
触点容量	3A AC380V（阻性）							
安装方式	面板式；开孔尺寸:106.5 ⁺¹ ×156.5 ⁺¹ mm							
选配功能	4~20mA变送输出，代号为“B”							

表 2

脱扣等级 ^a	动作时间				
	1.05倍	1.2倍	1.5倍	2倍	3倍
2	2小时内不脱扣	≤75s	≤32s	≤16s	≤3s
10A(5)		≤180s	≤80s	≤38s	
10		≤350s	≤150s	≤80s	
15		≤500s	≤240s	≤120s	
20		≤700s	≤300s	≤160s	
25		≤850s	≤390s	≤200s	
30		≤1000s	≤470s	≤240s	

^a常规产品脱扣等级为10A,其它脱扣等级可订做

③

三、主要技术参数

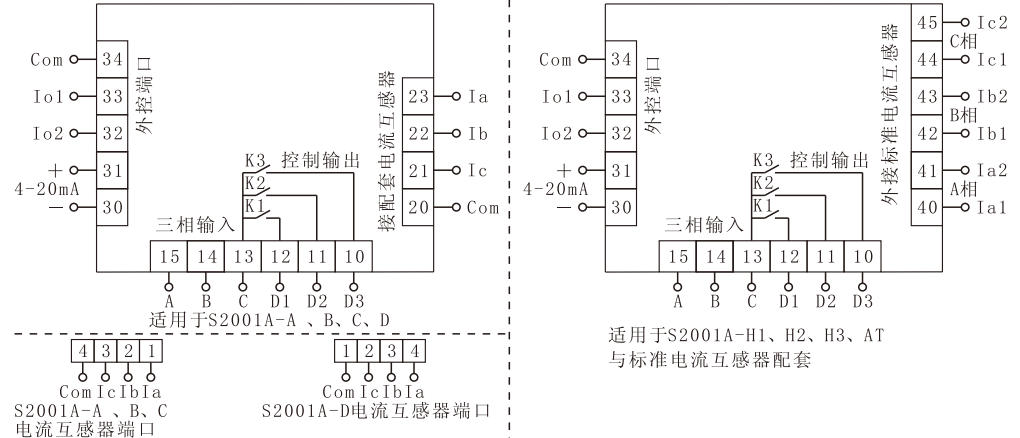
- 1、主回路：额定绝缘电压U_i：AC400V，额定频率50Hz。额定冲击耐受电压U_{imp}4kV。
- 2、辅助回路：额定绝缘电压U_i：AC400V，额定频率50Hz。使用类别AC-15，U_e：AC380V/3A、AC220V/3A。额定限制短路电流配合SCPD型号：NT00-15。

表 1

型号	S2001A电机启动控制器							
电流规格	S2001A-H1	S2001A-H2	S2001A-H3	S2001A-AT	S2001A-A	S2001A-B	S2001A-C	S2001A-D
电流范围	40A~200A	80A~400A	160A~800A	1A~5A	2A~10A	8A~40A	20A~100A	40A~160A
互感器配置	需另配标准互感器使用			另配标准电流互感器				
启动方式	常规产品为自耦降压启动方式代号为“J”如S2001A-CJ；星三角启动方式代号为“X”如S2001A-CX							
控制方式	手动(0)、远控(1)、自动(2)可选;默认手动							
电源电压	三相三线制(AC380V 50Hz)							
启动转换时间	6s~99s可调(启动转换时间内断相、三相不平衡投入其它功能不投入)							
过载动作时间	默认等级为10A,见表2							
堵转动作时间	≤6s (当工作电流达到整定电流的3倍及以上时)							
断相动作时间	≤6s (三相电流中任意一相电流为零时)							
三相电流不平衡动作时间	≤6s (任意一相电流与其它两相电流差达到40%~60%时)							

②

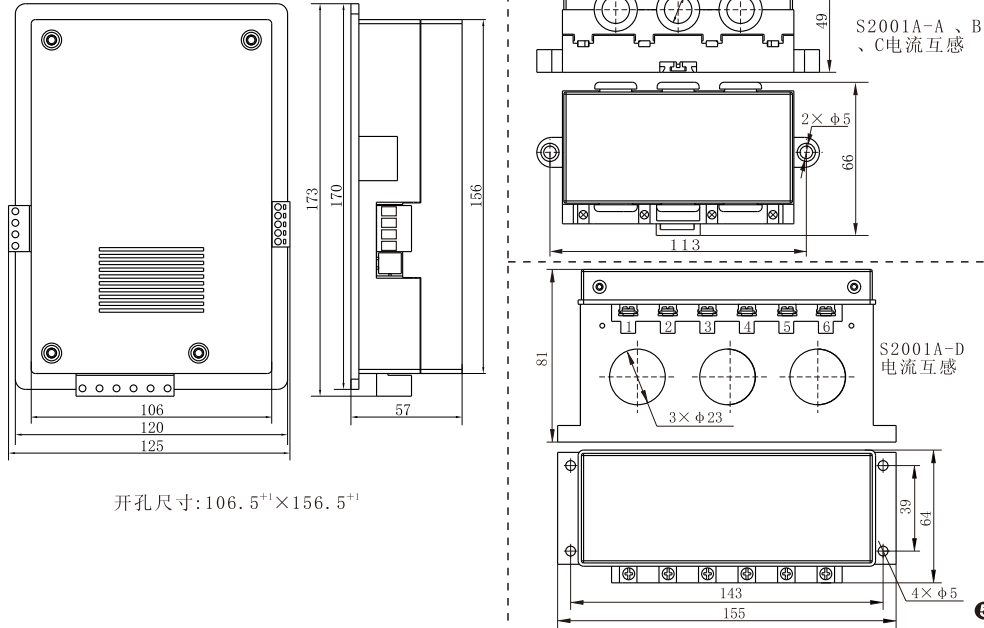
四、接线图



- 注：1、4~20mA为选配功能端,常规产品不帶此功能。
 2、常规产品为自耦启动方式，其工作方式为：启动K1、K2闭合，K3保持断开状态，D1、D2输出，D3无输出；达到启动时间，K1、K2释放，K3闭合，D1、D2断开输出，D3输出切换至运行。
 3、如产品订制为星三角启动方式，其工作方式为：启动K1、K2闭合，K3保持断开状态，D1、D2输出，D3无输出；达到启动时间，K2释放，K3闭合，D2断开输出，D1保持输出，D3输出切换至运行。
 4、20、21、22、23端口接至控制器本身配套的互感器相应端口；40、41、42、43、44、45接至标准电流互感器。
 5、32、33、34外控端口：选择远控控制方式为：34、33闭合启动，34、32闭合停止，闭合方式为点动；选择自动控制方式：34、33闭合启动，断开停止；如处于自动控制方式状态下，故障保护后需面板按键复位（“停止”键）或断电复位后，33、34端口有效，未复位33、34端口无效。
 6、产品本身悬空端子位或预留位禁止接线！

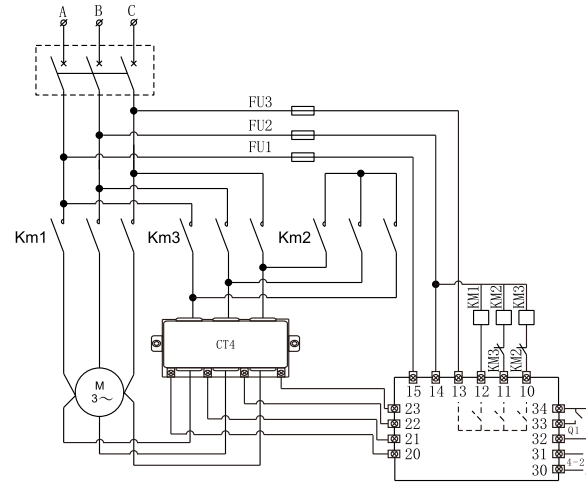
④

五、外形及安装尺寸(mm)



5

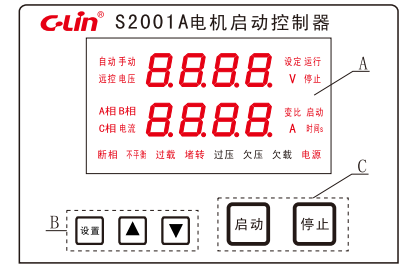
七、星三角减压启动应用电路举例



注：
1、交流接触器大于250A，需用中间继电器转换
2、星三角减压启动方式需定制

7

八、操作界面

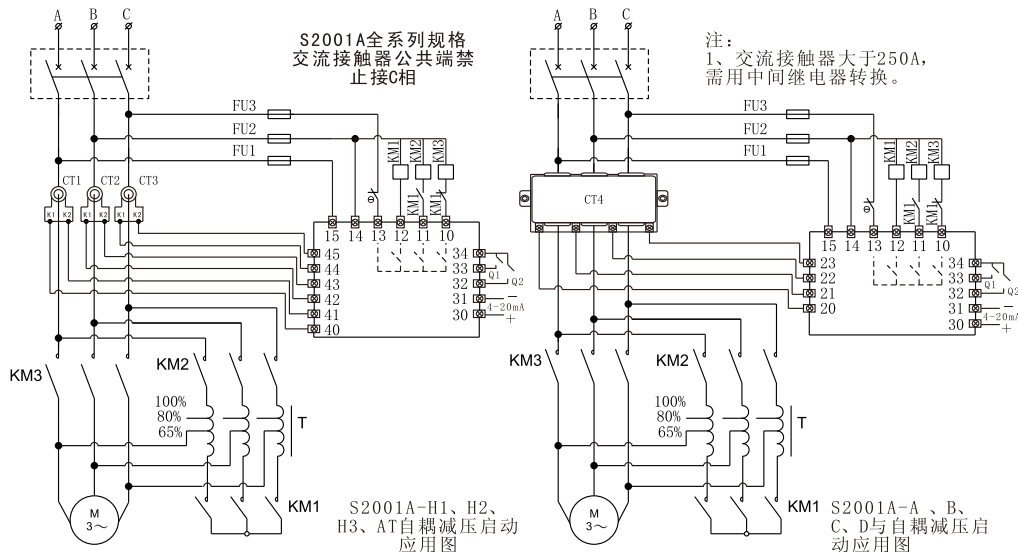


A区(工作状态指示区): 汉字指示当前工作状态;产品保护后,对应的故障汉字点亮锁存。两排数码管显示电压与电流。

B区(设定操作区): 在待机状态下按“设置”进入设置界面,详细设置信息见产品本身整定操作说明。

C区(工作状态指示区): 在待机状态下按“启动”按钮,产品依据相关设定进行启动;产品在执行动作保护后将锁定,需按“停止”按钮或断电,产品才能再次使用。

六、自耦减压启动应用电路举例



说明：
A、B、C：三相火线 FU1、FU2、FU3：熔断器 Q1：外控（无源干接点） Q2：外控（无源干接点）
KM、KM1、KM2：交流接触器 T：自耦变压器 CT1、CT2、CT3：标准电流互感器 CT4：配套电流互感器
Θ：可恢复温度保护开关

6

九、使用说明

- 1、外控端口输入均为无源干接点。
- 2、控制器在执行保护动作后，查明原因后方可再次启动，防止损坏电动机。
- 3、控制器应定期进行人为过载、断相保护动作试验，以验证产品的功能是否正常。

十、订货需知

选用控制器时应注明型号、电流范围、数量。

示例：

- 1、S2001A-CJ、20A~100A、启动方式自耦启动、10台。
- 2、S2001A-DXB、40A~160A、启动方式星三角启动、选配4-20mA电流变送输出、10台。

C-lin
欣灵电气股份有限公司
XINLING ELECTRICAL CO., LTD.

地址：浙江省乐清经济开发区纬十九路328号
电话：0577-62735555 传真：0577-62722963
Http://www.c-lin.cn E-mail:xl@xinling.com
技术咨询：0577-62731236



RECYCLABLE

国家高新技术企业 浙江省级名牌

C-lin 欣灵

使用说明书
Products Instructions

S2001A
电机启动控制器

非常感谢您使用欣灵牌智能电机启动控制器,使用产品前请阅读使用说明书!

07A073E3