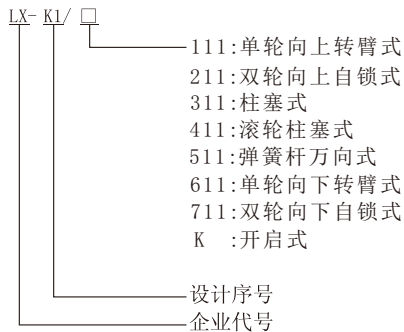


一、概述

LX-K1系列行程开关（以下简称开关）适用于交流50或60Hz、交流电压至380V，直流电压至220V 的控制电路中，作运动机构的行程控制，运动方向或速度的变换，机床的自动控制，运动机构的限位动作及控制行程或程序之用。

本系列开关符合GB 14048.5、IEC 60947-5-1 标准。

二、型号及含义



三、主要技术数据

- 1、防护等级：IP52
- 2、约定发热电流：5A

①

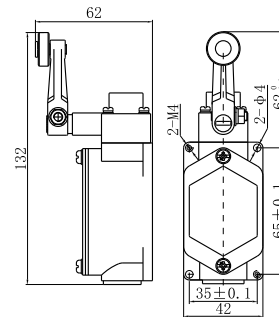
五、外形及安装尺寸



LX-K1/111

工作特性

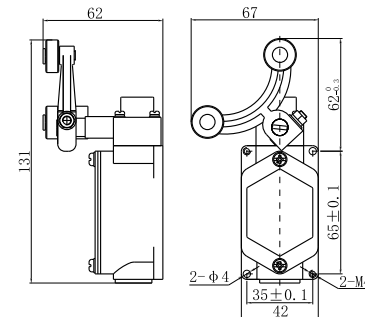
动作压力(最大OF):1530g
复位力最小(RF):200g
预行程(PT)最大:45°
超程(OT)最小:15°



LX-K1/211

工作特性

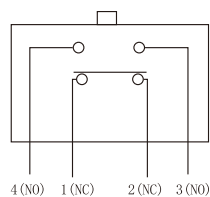
动作压力(最大OF):2040g
复位力最小(RF):-
预行程(PT)最大:70°
超程(OT)最小:-



③

- 3、额定工作电压: AC380V DC220V
- 4、额定控制电流: AC0.8A DC0.1A
- 5、操作频率: 电气操作20次每分钟 机械操作120次每分钟
- 6、机械寿命: 6×10^6 次
- 7、电气寿命: 3×10^6 次
- 8、环境温度: $-5^{\circ}\text{C} \sim 60^{\circ}\text{C}$
- 9、相对湿度: 安装地点的最高温度为 $+40^{\circ}\text{C}$ 时, 空气的相对湿度不超过50%, 在较低的温度下可允许有较高的相对湿度, 例如 20°C 时达90%。对由于温度变化偶尔产生的凝露应采取特殊的措施
- 10、海拔高度: 安装地点的海拔不超过2000m
- 11、耐电压: 同极端子间(1890V); 带电部件与地间(2500V); 端子与非带电金属件间(2500V)

四、接触形式



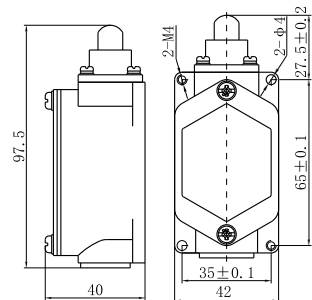
②



LX-K1/311

工作特性

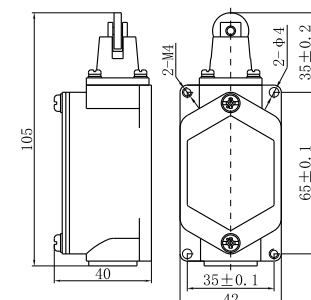
动作压力(最大OF):2040g
复位力最小(RF):800g
预行程(PT)最大:5mm
超程(OT)最小:3mm



LX-K1/411

工作特性

动作压力(最大OF):2040g
复位力最小(RF):800g
预行程(PT)最大:5mm
超程(OT)最小:5mm



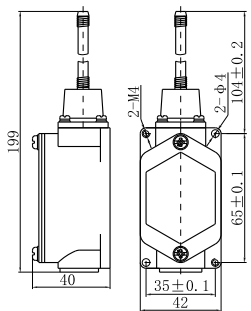
④



LX-K1/511

工作特性

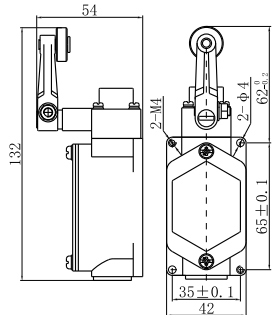
动作压力(最大OF):2040g
复位力最小(RF):100g
预行程(PT)最大:45°
超程(OT)最小:20°



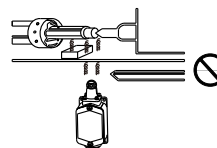
LX-K1/611

工作特性

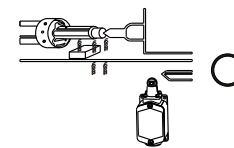
动作压力(最大OF):1530g
复位力最小(RF):200g
预行程(PT)最大:45°
超程(OT)最小:15°



或尘埃的位置。必须保证驱动杆和开关本体上不会堆积切削屑和泥状物质。



错误安装方式



正确安装方式

7、开关受到连续的振动和冲击时，产生的磨损粉末可能导致接点接触不良和动作失常、耐久性下降等问题。此外，如有过大的振动和冲击，可能会发生接点的误动作和破损等，因此请将其安装在不会受到振动和冲击的位置和不会发生共振的方向上。

8、环境中如果存在硅气体，则电弧能量会使得氧化硅堆积在接点上，导致接触不良。开关周围有硅油、硅填充剂、硅电线等硅制品时，请通过接点保护电路来抑制电弧并消除产生硅气体的源头。

9、安装注意事项

- a) 请务必在关闭电源的状态下进行开关的安装、拆卸，实施布线作业及维护检查。否则会引起触电或烧损。
- b) 请调试好机械设备的运动速度及频率，使开关在允许操作速度、允许操作频率范围内使用。

注1：机械设备操作速度极度滞后时，接点切换将处于不稳定状态，会造成接触故障。

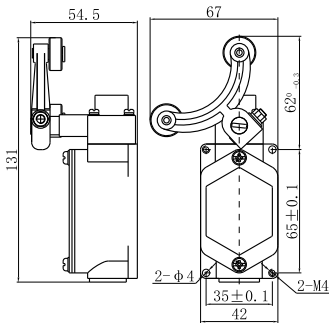
注2：机械设备操作速度极快时，冲击性动作将造成开关破损；此外，频率较高时，接点切换将丧失随动性，使开关不能正常通断电。



LX-K1/711

工作特性

动作压力(最大OF):2040g
复位力最小(RF):-
预行程(PT)最大:70°
超程(OT)最小:-



六、使用说明

1、对端子螺钉的配线，请使用M3圆形压接端子，用合适的紧固转矩拧紧。用裸线配线或不正确的压接端子配线，或紧固转矩太松，都可能造成短路、漏电或烧坏。

2、内部配线作业时可能造成短路、漏电、烧坏等，请注意不要让油、水、有害气体、粉末等进入开关内部。

3、连接器选择不当、处理不当（安装、紧固）可能导致误动作、漏电、烧坏等，因此请仔细阅读说明书。

4、即使连接器选择和处理得当，电缆末端和开关内部也是连接着的。因此请注意不要让油、水或有害气体从电缆末端进入，这可能导致误动作、漏电、烧坏等。

5、开关也会由于在室外或特殊的切削油的关系导致开关材质变质及劣化，因此选择机种时请垂询。

6、请将开关安装在不会直接接触到处屑

- c) 安装开关时，请勿超出开关超行程值(OT)，请将设备运动值设置为OT标准值的70%~100%；否则会影响开关的使用寿命及性能。

中国驰名商标 国家高新技术企业



使用说明书
Products Instructions

LX-K1系列

行程开关

非常感谢您使用欣灵牌行程开关，使用产品前请阅读使用说明书！



欣灵电气股份有限公司
XINLING ELECTRICAL CO., LTD.

地址：浙江乐清市经济开发区纬十九路328号
电话：0577-62735555 传真：0577-62722963
技术咨询：0577-62731237 www.c-lin.cn

