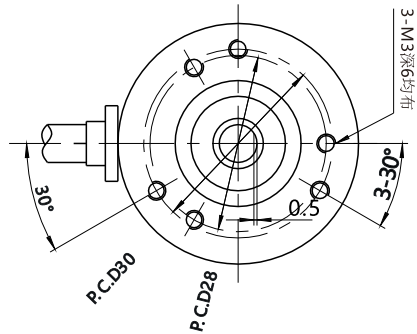
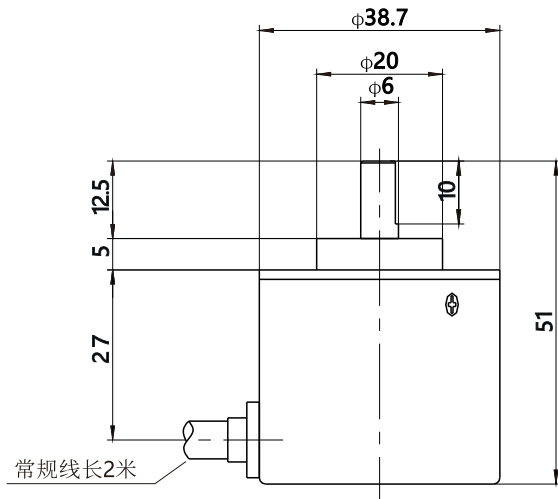


## 八、外形尺寸图(单位: mm)



## 九、使用注意

- 1、本产品都是由精密元器件组成的,因此请小心使用,不能跌落。
- 2、安装本产品的时候,如果偏心或者偏差角度太大,将会缩短它的使用寿命。
- 3、不要在强烈的撞击、震动、腐蚀性、磁场较大、温度较高、湿度较大及酸碱性环境中使用。
- 4、脉冲数发生错误可能是由于电源ON或OFF时引起,在电源ON后,最好有0.5S的延迟时间使用。
- 5、产品固定好后不要超过29.4N的力拉动电缆。
- 6、当附近有高压线或者电源线时,请用导管将电缆线套起来。
- 7、接线时,注意各接线头间不要短接,并确保接线正确,错误的接线会损坏内部

③

电路建议对不接的线头进行绝缘保护处理。

- 8、屏蔽线应该接地。
- 9、请勿自行拆开产品。

## 十、订货说明

订货须写明产品型号、输出方式、脉冲数、线长度、数量;

例: CHB38S                      E            100        2米        500只

## 注意安全

- 请遵守以下要点

**⚠ 注意** 如果不正确使用,有可能引起轻伤、中等程度的伤害及重大的物质损害。

- 警告标示

**⚠ 注意**  
通电状态下请勿拆开本产品。触及内部可能会引起触电或人身伤亡。

4

**C-lin**  
欣灵电气股份有限公司  
XINLING ELECTRICAL CO., LTD.  
地址: 浙江省乐清经济开发区纬十九路328号  
电话: 0577-62735555 传真: 0577-62722963  
Http://www.c-lin.cn E-mail: xl@xinling.com  
技术咨询: 0577-62731209



RECYCLABLE

国家高新技术企业 浙江著名商标

**C-lin** 欣灵

使用说明书  
Products Instructions

## CHB38S系列

增量型旋转编码器(ABZ三路信号)

非常感谢您使用欣灵牌编码器,使用产品前  
请阅读使用说明书!

16A014E1

## 一、概述

CHB38S系列光电式增量型编码器(以下简称编码器),是集光、机、电技术于一体的转速、位移传感器,当编码器轴带动光栅盘旋转时,通过光栅线数转换为脉冲数便可以准确的测量出长度、角度、速度等。

该系列编码器执行SJ/T 11462.1-2013电子设备用编码器、JB/T11498-2013光栅旋转编码器标准。

## 二、型号含义

CHB-38-S-E-100-2m

线长度: 常规2米

每转脉冲数: 100、200、360、400、500、600、800、1000、1024、1200、1600、2000、2500

输出形式: N: 集电极开路输出(NPN); E: 电压输出; F: 互补输出; L: 驱动输出

轴径类型: S: 实心轴; H: 半空心轴; T: 全空心轴

主体外径:  $\phi 38$ ;

设计代码: CHB38S

注: CHB-38-S-E-100-2m; E、F、N: 电压DC5-24V, L: 电压DC5V

## 三、主要技术数据

### 1、电气参数

输出形式	电源电压	消耗电流	输出电压		上升时间(ns)	下降时间(ns)	响应频率(kHz)
			$V_H$	$V_L$			
E: 电压输出	DC5~24V(+15%/-5%)	$\leq 60\text{mA}$	$\geq V_{CC}-2.5\text{V}$	$\leq 0.5\text{V}$	$\leq 1500$	$\leq 300$	0~100
N: 集电极开路输出(NPN输出)	DC5~24V(+15%/-5%)	$\leq 60\text{mA}$	—	—	—	—	0~100
F: 互补输出	DC5~24V(+15%/-5%)	$\leq 60\text{mA}$	—	—	—	—	0~100
L: 驱动输出	DC5V $\pm 5\%$	$\leq 100\text{mA}$	$\geq 2.5\text{V}$	$\leq 0.5\text{V}$	$\leq 200$	$\leq 200$	0~100

### 2、机械参数

最高转速(r/min)	启动力矩(25°C) · (N·m)	允许角加速度(rad/s <sup>2</sup> )	最大负载(N)		转动惯量(kg·m <sup>2</sup> )	重量(kg)
			径向	轴向		
6000	$1.5 \times 10^{-3}$	10000	20	10	$4 \times 8^{-8}$	0.1

### 3、环境参数

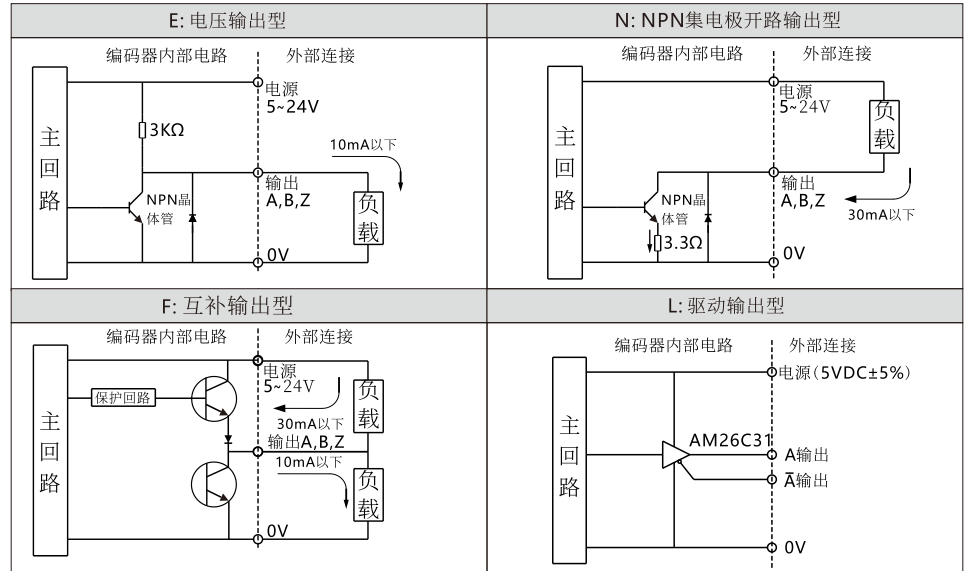
工作温度(°C)	贮存温度(°C)	环境湿度(°C)	耐冲击(m/s <sup>2</sup> )	耐振动(m/s <sup>2</sup> )	防护等级
-10°C~+70°C	-25°C~+85°C	35~85%RH	980(x,y,z三方向各三次,各6ms)	50(10~200Hz,x,y,z三方向,各2h)	IP54

## 四、接线表

电线颜色	红色	黑色	绿色	白色	黄色	屏蔽
开路输出	Vcc	0V	A相	B相	Z	G(地)
电压输出	Vcc	0V	A相	B相	Z	G(地)
互补输出	Vcc	0V	A相	B相	Z	G(地)

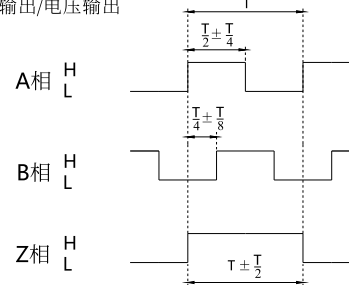
电线颜色	红色	黑色	绿色	白色	黄色	棕色	灰色	橙色	屏蔽
驱动输出	Vcc	0V	A相	B相	Z	/A相	/B相	/Z相	G(地)

## 五、输出电路

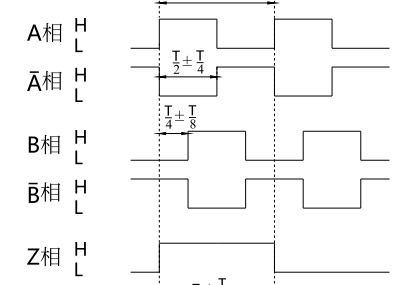


## 六、输出波形

· 互补输出/NPN集电极开路输出/电压输出



· 驱动输出



→ CW

\*注: CW为顺时针旋转方向(从编码器主轴方向看)

## 七、工作原理

