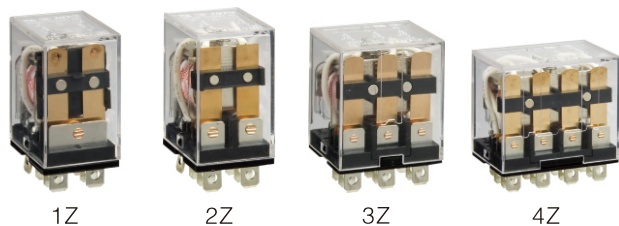


## HHC68A(JQX-13F) 小型电磁继电器

### 型号说明



HHC68A(JQX-13F)-L-2Z-12VDC

线圈电压  
触点形式  
LED指示灯  
继电器型号

### 产品特点

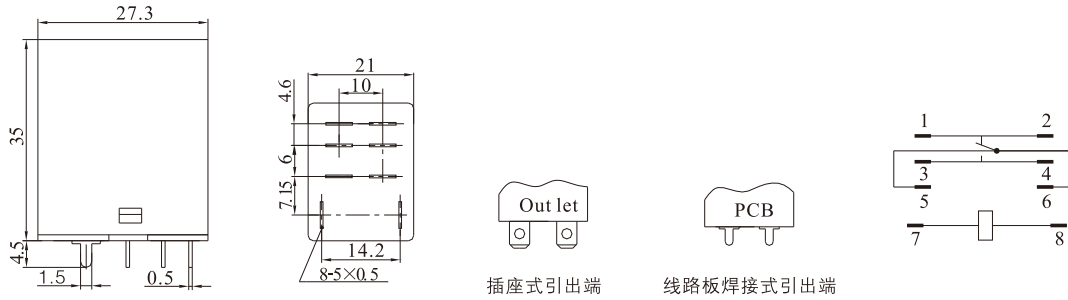
◇超小型体积；◇功耗低；◇触点负载大；◇高灵敏度

### 技术参数

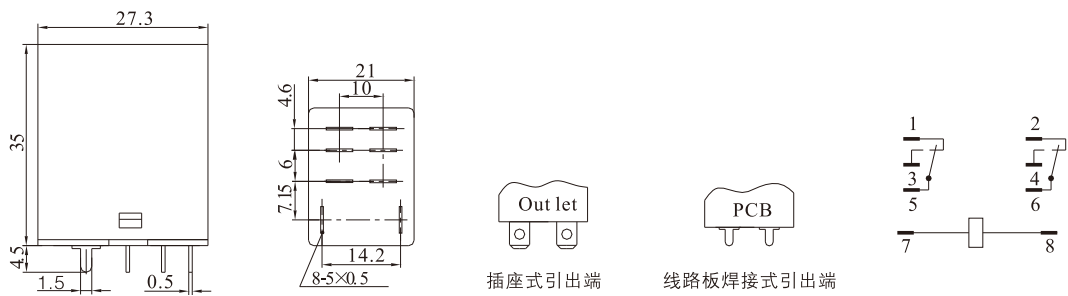
	形式	1Z,1H,1D	2Z,2H,2D	3Z,3H,3D	4Z,4H,4D
触点	负载(阻性)	15A/240VAC 28VDC	10A/240VAC 28VDC		
	接触电阻(初始)	≤100mΩ			
	材料	银合金			
	电气寿命(频率1S通,1S断)	≥10 <sup>5</sup> 次			
	机械寿命(频率300次/1分钟)	≥10 <sup>7</sup> 次			
吸合电压(23°C)	DC: ≤75%×额定电压, AC: ≤80%×额定电压				
释放电压(23°C)	DC: ≥10%×额定电压, AC: ≥30%×额定电压				
最大电压(23°C)	110%×额定电压				
线圈规格	直流(DC)	6V,9V,12V,24V,36V,48V,110V,220V(电压可订制)			
	交流(AC)	6V,9V,12V,24V,36V,48V,110V,220V,380V(电压可订制)			
线圈功率	直流(DC)	0.9W	1.5W	1.5W	
	交流(AC)	1.2VA	2.5VA	3VA	
吸合时间	≤15ms				
释放时间	≤10ms				
初始耐压	同极触点之间	1000VAC/1min(漏电流 1mA)			
	异极触点之间	1500VAC/1min(漏电流 1mA)			
	触点与线圈间	1500VAC/1min(漏电流 1mA)			
绝缘电阻	≥100MΩ(500VDC)				
环境温度	-25~+55°C				
环境湿度	45%~75%RH				
大气压力	86~106KPa				
耐冲压	10G(正弦半波脉冲:11ms)				
耐振动	10~55Hz 双振幅: 1.0mm				
安装方式	PCB印刷板焊接式, 导轨插座式, 螺丝安装式				
包装信息	内盒数量	20只/纸盒, 50只/泡沫盒	20只/泡沫盒	20只/泡沫盒	
	外箱数量	纸盒:600/箱, 泡沫盒:500只/箱	泡沫盒:280只/箱	泡沫盒:280只/箱	
	外箱尺寸	600只装: 330mm×310mm×345mm 500只装: 440mm×310mm×345mm	440mm×310mm×345mm	440mm×310mm×345mm	
	重量	大约35g/只 600只装: 毛重22KG/箱,净重21KG/箱 500只装: 毛重19KG/箱,净重18KG/箱	大约50g/只 毛重15KG/箱 净重14KG/箱	大约65g/只 毛重19KG/箱 净重18KG/箱	

外形图、接线图、安装尺寸(mm)

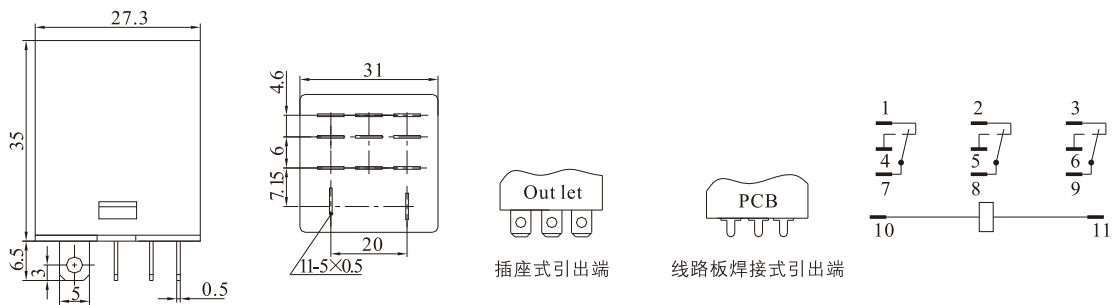
HHC68A-1Z(JQX-13F-1Z/LY1)



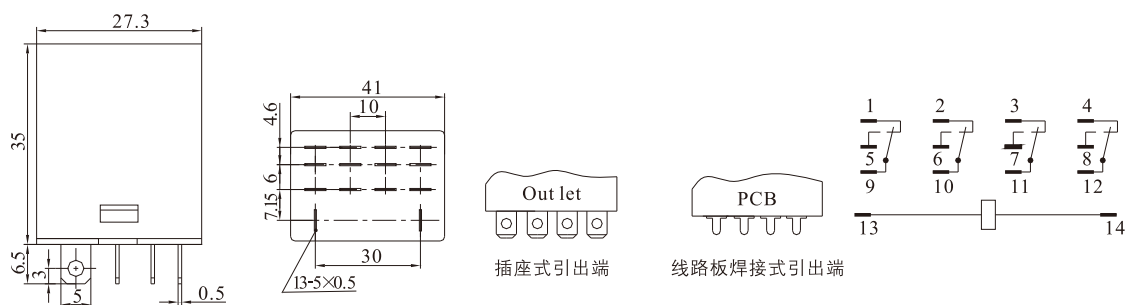
HHC68A-2Z(JQX-13F-2Z/LY2)



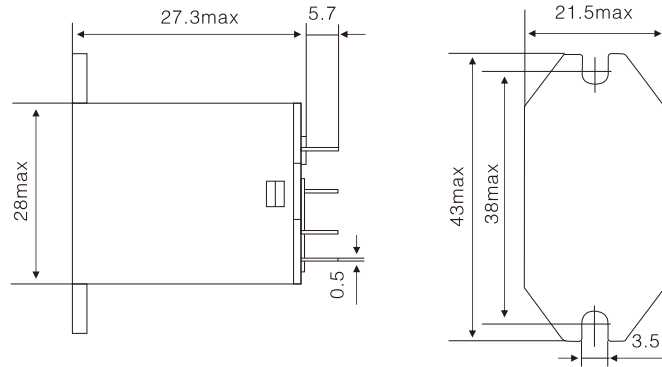
HHC68A-3Z(JQX-13F-3Z/LY3)



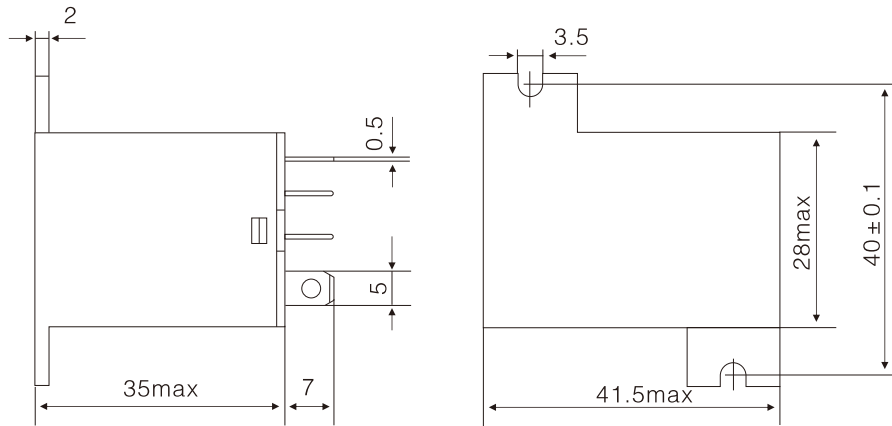
HHC68A-4Z(JQX-13F-4Z/LY4)



HHC68A(JQX-13F-1Z,2Z)法兰式螺丝安装尺寸



HHC68A(JQX-13F-4Z,LY4)法兰式螺丝安装尺寸



性能曲线图

