

一、概述

DC-51型直流电机调速器适用于小功率永磁式直流电动机调整，具有调速范围宽、运转稳定、机械性能好、动作性强等优点。广泛应用于包装印刷、仪器仪表、服装机械、医疗机械等行业。

二、主要技术数据

1. 工作电压：AC220V 50/60Hz；
2. 输出电压、电流、控制功率：
 - a) DC0-24V 1.5A 功率<60W；
 - b) DC0-90V 1A 功率<120W；
 - c) DC0-110V 1A 功率<120W；
 - d) DC0-180V 1A 功率<120W；
3. 励磁电压：DC24V、90V、110V、180V；
4. 环境温度：-5℃~+40℃；
5. 相对湿度：≤90%；
6. 海拔高度：≤2000m；
7. 安装方式：面板式；

①

五、使用说明

1. 使用前请将外部速度旋钮调到“0”，以避免产生瞬间大电流损坏控制器。
2. 背后接线端子“AC”表示交流输入电压AC220V，“M+”、“M-”表示直流电源输出接直流电机，“P1”、“P2”为紧急停机端，当P1、P2短接则电机停止运行。
3. 本产品采用内置保险管进行过流或短路保护，如熔断后应换上同规格的保险管。面板动作开关只控制电机动作或停止，不作电源中断使用，长时间不使用请将电源关闭。

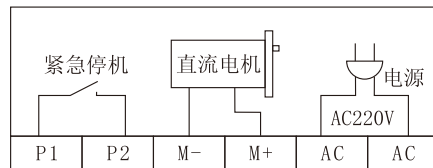
六、订货说明

订货须写明产品型号、输出电压、功率、数量；

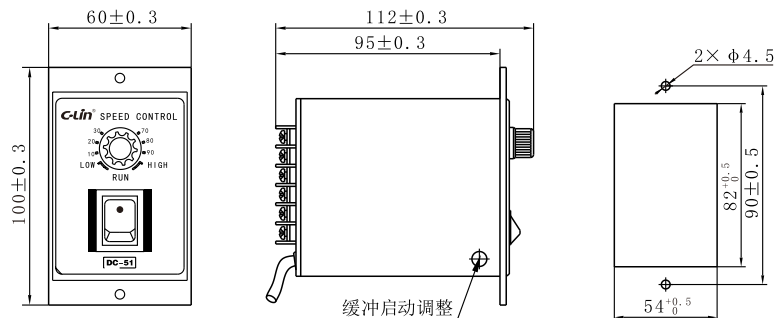
例：DC-51 DC0-180V <120W 500只

③

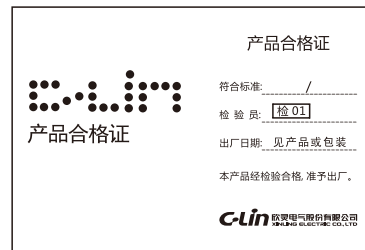
三、接线图



四、外形及开孔尺寸图(mm)



②



C-Lin
欣灵电气股份有限公司
XINLING ELECTRICAL CO., LTD.
地址：浙江省乐清经济开发区纬十九路328号
电话：0577-62735555 传真：0577-62722963
官网：www.c-lin.cn E-mail:xl@xinling.com
技术咨询：400-8236-775



国家高新技术企业 浙江省长沙县名商标

C-Lin 欣灵

使用说明
Products Instructions

DC-51
直流电机调速器

非常感谢您使用欣灵牌调速器，使用产品
前请阅读使用说明书！

08A00200