

4、公共技术参数

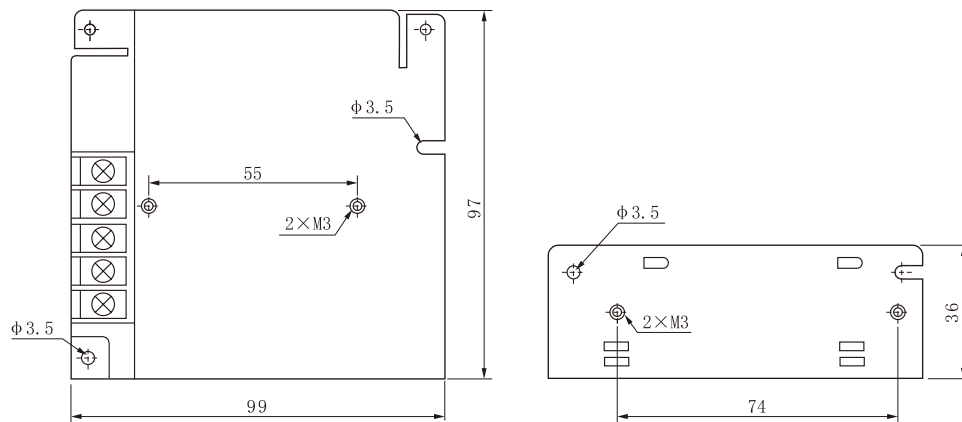
输入电压范围	AC220V 50/60Hz 波动范围为AC175V~264V; DC240V~370V
漏电流	<0.5mA/240VAC
冲击电流	冷启动电流 36A/230V
过载保护	105%~150%类型: 电流限制 复位: 自动恢复
温度系数	±0.03mA/°C (0~50°C)
启动/上升/保持时间	200ms, 100ms, 30ms
抗震性	10~500Hz, 2G 10min, / 周期, 时长60分, 各轴
耐压性	输入与输出: 1.5KVAC 输入与外壳: 1.5KVAC 输出与外壳: 0.5KVAC
隔离电阻	输入与输出, 输入与外壳, 输出与外壳: 500VDC/100MΩ
工作温度、湿度	-10°C ~+60°C, 10%~90%RH
存储温度、湿度	-20°C ~+85°C, 10%~95%RH
安全标准	满足UL1012要求
EMC 标准	满足FCC部分15J条件 等级B

五、使用说明

- 1、开关电源应保持干燥，严禁沾水使用。
- 2、理想工作温度为15~25℃，且勿安装在热风口和产生高温的机器旁，应与周边的物体保持一定的距离，长时间满负荷工作时必须使用风扇排风散热。
- 3、开关电源应在额定功率范围内使用，严禁超规格使用，以免损坏产品。
- 4、不可将交流和直流端子反接，否则损坏开关电源。
- 5、接地标志 \perp 端子切勿输入电压，应接大地，消除静电。

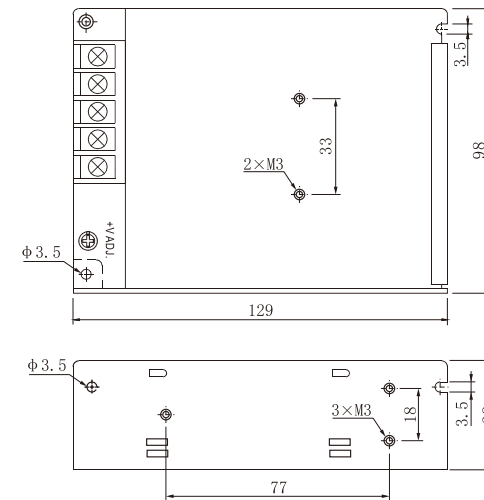
六、外形及安装尺寸图(mm)

1、S-15W、S-25W 外形及安装尺寸图(99×97×36mm);



③

2、S-35W、S-40W、D-30、T-30外形及安装尺寸图(129×98×38mm);



七、订货说明

订货订货须写明产品型号、输出组数、功率、输出电压、数量;

例: S-15W-24V 800只

说明: S-15W-24V表示单组功率15W, 输出电压DC24V的开关电源800只

④

C-lin

欣灵电气股份有限公司
XINLING ELECTRICAL CO., LTD.

地址: 浙江省乐清经济开发区纬十九路328号
电话: 0577-62735555 传真: 0577-62722963
Http://www.c-lin.cn E-mail: xl@xinling.com
技术咨询: 0577-62731209



RECYCLABLE

国家高新技术企业 浙江著名商标

C-lin 欣灵

使用说明书
Products Instructions

S-15W S-40W
S-25W D-30W
S-35W T-30W

开关电源

非常感谢您使用欣灵牌开关电源, 使用产品
前请阅读使用说明书!

25A001E1

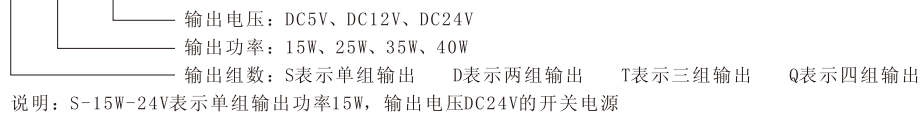
一、概述

开关电源是把交流电转换成电子、电气设备所需直流电源的产品，具有体积小、重量轻、纹波小、效率高、运行噪声小、工作温升低、性价比高的特点，同时短路和过载保护及软启动功能有效保护负载电路不易损坏，是传统变压器的理想替代产品。

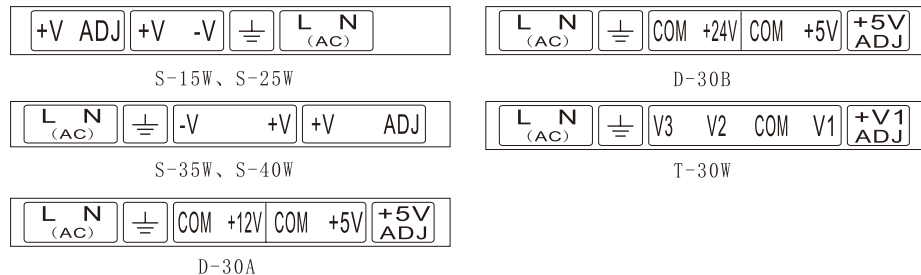
开关电源广泛应用于广告灯箱、通讯器材、工控自动化、小功率直流电机供电等需AC220V或AC110V交流电转换为直流电的场所。分为单组、双组、三组、四组四种规格，功率范围从15W~500W，输出有-5V、5V、-12V、12V、-24V、24V、48V等常规电压。

二、型号说明

S-15W-24V



三、接线图



说明：L：输入交流火线； N：输入交流零线； +V：输出直流正极； -V：输出直流负极；
 V1：主路直流正极； V2：副1路直流正极； V3：副2路直流正极； COM：直流输出共负极；
 +5V ADJ：主路电压微调； +V ADJ：电压微调； ⊥：接地；

注：常规出厂输入电压(N、L)为AC220V 50/60Hz，如需AC110V和AC220V开关转换型时请订货说明。
 AC220V允许波动范围为AC175V~AC264V；AC110V允许波动范围为AC85V~AC132V。

四、主要技术数据

1、S-15W（功率：15瓦；单组输出）和S-25W（功率：25瓦；单组输出）：

性能	型号	S-15-5	S-15-12	S-15-24	S-25-5	S-25-12	S-25-24
直流输出电压		5V	12V	24V	5V	12V	24V
输出电压容差(注2)		±2%	±1%	±1%	±2%	±1%	±1%
额定输出电流		3A	1.3A	0.7A	5A	2.1A	1.1A
输出电流范围		0-3A	0-1.3A	0-0.7A	0-5A	0-2.1A	0-1.1A
纹波及噪音(注3)		50mVp-p	50mVp-p	100mVp-p	50mVp-p	100mVp-p	100mVp-p
进线稳定度(注4)		±0.5%	±0.5%	±0.5%	±0.5%	±0.5%	±0.5%
负载稳定度(注5)		±1%	±0.5%	±0.5%	±1%	±0.5%	±0.5%
直流输出功率		15W	15.6W	16.8W	25W	25.2W	26.4W
效率		65%	68%	72%	65%	76%	80%
直流电压可调范围		+10%、-5%	±10%	±10%	+10%、-5%	±10%	±10%

2、S-35W（功率：35瓦；单组输出）和D-30W（功率：30瓦；两组输出）：

性能	型号	S-35-5	S-35-12	S-35-24	D-30A		D-30B	
					CH1	CH2	CH1	CH2
直流输出电压		5V	12V	24V	5V	12V	5V	24V
输出电压容差(注2)		±2%	±1%	±1%	±2%	±3、-7%	±2%	±3、-5%
额定输出电流		7A	3A	1.5A	4A	1A	2.2A	1A
输出电流范围		0-7A	0-3A	0-1.5A	0.5-4A	0.1-1A	0.5-4A	0.1-1A
纹波及噪音(注3)		75mVp-p	100mVp-p	100mVp-p	50mVp-p	100mVp-p	50mVp-p	100mVp-p
进线稳定度(注4)		±0.5%	±0.5%	±0.5%	±0.5%	±1%	±0.5%	±1%
负载稳定度(注5)		±1%	±0.5%	±0.5%	±0.5%	±4%	±0.5%	±4%
直流输出功率		35W	36W	36W	32W		35W	
效率		70%	76%	80%	72%		74%	
直流电压可调范围		+10%、-5%	±10%	±10%	CH1: +10%、-5%		CH1: +10%、-5%	

3、T-30W（功率：30瓦；三组输出）：

性能	型号	T-30A			T-30B		
		CH1	CH2	CH3	CH1	CH2	CH3
直流输出电压		5V	12V	-5V	5V	12V	-12V
输出电压容差(注2)		±2%	+2、-6%	+2、-10%	±2%	+2、-10%	±6%
额定输出电流		3A	1A	0.5A	3A	1A	0.5A
输出电流范围		0.5-3A	0.1-1A	0.1-0.5A	0.5-3A	0.1-1A	0.1-0.5A
纹波及噪音(注3)		50mVp-p	100mVp-p	50mVp-p	50mVp-p	100mVp-p	100mVp-p
进线稳定度(注4)		±0.5%	±1%	±1%	±0.5%	±1%	±1%
负载稳定度(注5)		±0.5%	±5%	±5%	±0.5%	±0.5%	±5%
直流输出功率		30W			33W		
效率		70%			72%		
直流电压可调范围		CH1: +10%、-5%			CH1: +10%、-5%		

注：1) 以上参数测试条件

- 电压：AC230V；
- 负载：额定电流负载；
- 温度：25℃；
- 湿度：70%Rh；

2) 容差：包括设定容差，线路稳定度，负载稳定度(注5)三个方面。

3) 纹波测试：20MHz用“A12”双绞线，中断用0.1μF~47μF电容器短接。

4) 进线电压稳定度：满负载时进线从最低电压到最高电压时输出电压的变化。

5) 负载稳定测试度：负载从0%~100%输出电压的变化。