

C-Lin

欣灵电气股份有限公司
XINLING ELECTRICAL CO., LTD.

地址：浙江乐清经济开发区纬十九路328号
热线：0577-62735555 传真：0577-62722963
Http: //www.c-lin.cn Email: xl@xinling.com
技术服务热线：400 1663 188



浙江省知名商号 国家高新技术企业

XLDQ3-63系列 系列自动转换开关电器

非常感谢您使用欣灵牌自动转换开关电器,使用产品前请阅读使用说明书!

C-Lin 欣灵

使用说明书
Products Instructions

31A001E0

目 录

注意事项	1
安装步骤	2
随机附件	2
产品标识	3
产品型号含义	3
产品外形图	4
XLDQ3-63A/B控制器	5
接线示意图	7
检查与维修	10

注意事项

在对此自动转换开关电器(以下简称ATSE) 进行任何操作之前, 请您阅读并理解这些使用说明。

⚠ 危 险

在安装或操作ATSE之前请您阅读并理解本手册。只有专业人员才能对此ATSE进行安装、调节、修理与维护。此ATSE的许多零件, 包括印刷电路板, 在线电压下工作, 不能触摸这些零件。只能使用绝缘工具。不能触摸那些未受保护的元件或带电的端子块上的螺钉。

在对ATSE线路进行维护之前, 应采取以下防护措施:

- 断开所有电源。
- 在开关上放置一个“禁止合闸”的标牌。
- 将开关锁定在断开位置。

警 告

专利产品,仿造必究!

线电压不一致在加电与配置ATSE之前, 应确保线电压与ATSE铭牌上所示的电源电压范围适应。如果线电压与电源电压范围不一致, 就有可能损坏ATSE。

不按照使用说明会导致设备损坏。

安装步骤

■安装

◎ATSE交付

检查并确认产品是否与自己订购的产品相同。

去除ATSE的包装，检查在运输过程中有无损坏。

◎检查电压

检查并确认电压与ATSE的工作电压范围相符合。

◎安装ATSE

按照此文件中的说明安装ATSE。

安装所有的外部选件。

◎给ATS接线

连接母线。

连接控制线。

◎设置

根据实际情况按照手册说明设置ATSE运行参数。

■随机附件

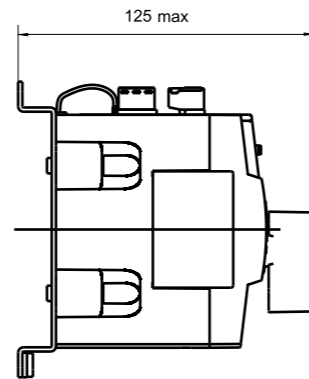
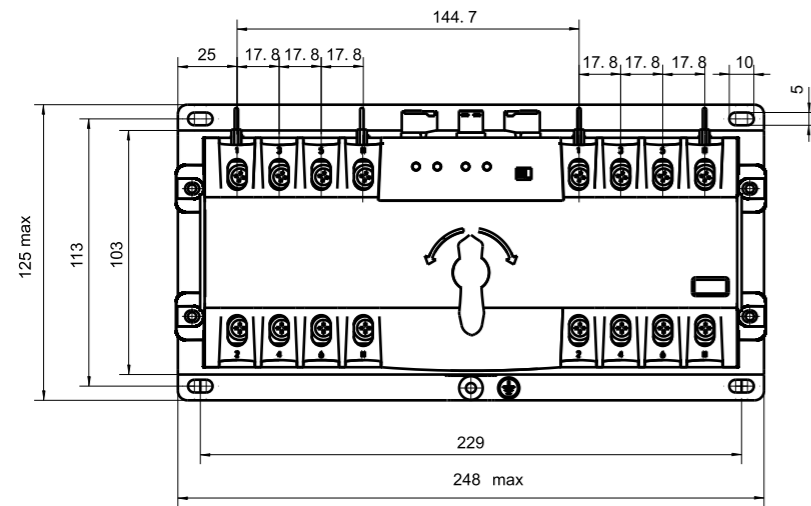
编号			备注
(1)			
(2)			

注释：

◎如果缺少或者损坏了任何附件，请与产家联系。

◎请妥善保存操作手册，以备以后操作使用。

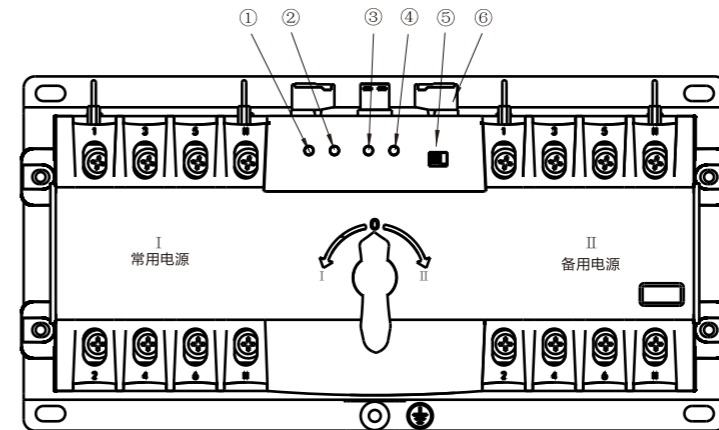
产品外形图



XLDQ3-63A/B控制器

该控制器是我公司针对市场需求开发的一种简易型的控制器，该控制器具有操作简单、功能适用、显示直观等优点。

■ 控制器结构



■ 技术参数:

- 工作环境温度: $- 0^{\circ}\text{C} \sim +60^{\circ}\text{C}$
- 工作电源电压范围: AC 230V
- 功耗: $\leq 5\text{W}$
- 转换延时: 0.2秒
- 返回延时: 0.2秒

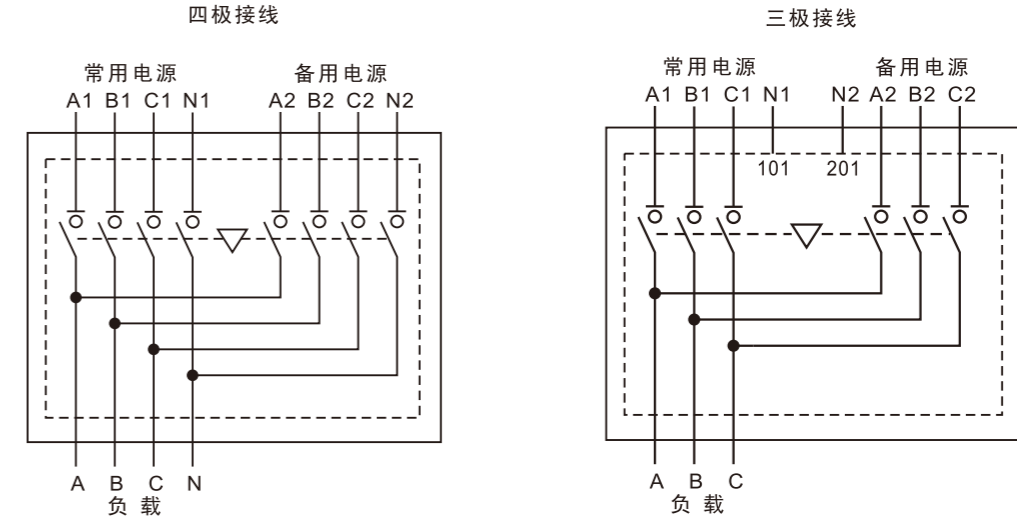
- ①: 常用电源指示灯
- ②: 常用电源闭合指示灯
- ③: 备用电源指示灯
- ④: 备用电源闭合指示灯
- ⑤: 自动/手动转换方式选择开关
- ⑥: 外部接线端子

■ 控制器特性及功能

自动转换开关根据工作电源的电压状态、以及用户所设置的工作方式，决定是否从一个电源转向另一个电源。它的功能取决于其所配置的控制器。其具备的主要功能和特性如下表所示：

产品型号	RDQ3-63A	RDQ3-63B
工作电源	AC230V 50/60Hz	AC230V 50/60Hz
安装方式	一体式	一体式
工作位置	两个工作位置 I、II	三个工作位置 I、II、0
操作方式	自动和手动	自动和手动
发电机控制	无	无
消防联动控制	无	有（需DC24V辅助电源驱动）
转换方式	自投自复	自投自复
转换延时功能	固定2秒	固定2秒
返回延时功能	固定2秒	固定2秒

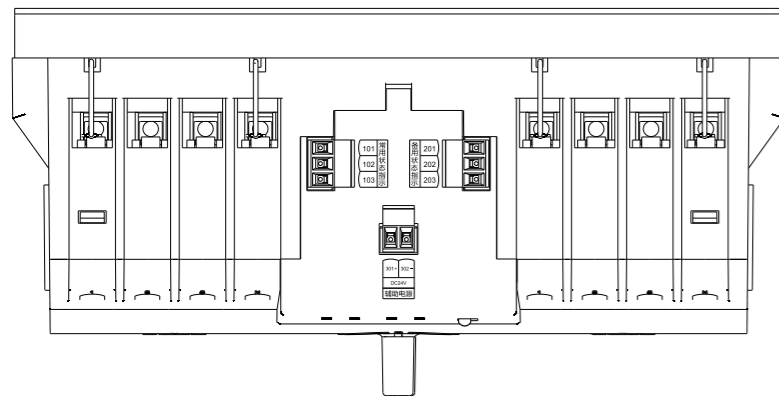
接线示意图



- 说明：
1. 实现框外部分为用户接线。
 2. 三极开关零线需接控制器对应的零线端口。



接线原理图



① 101~103常用电源外接状态指示灯信号输出 (AV230V 0.5A)

101-信号灯公用零线(三极零线接入端口)\

102-常用电源信号输

103-常用电源合闸信号输出

② 201~203备用电源外接状态指示灯信号输出 (AV230V 0.5A)

201-信号灯公用零线(三极零线接入端口)

202-备用电源信号输出

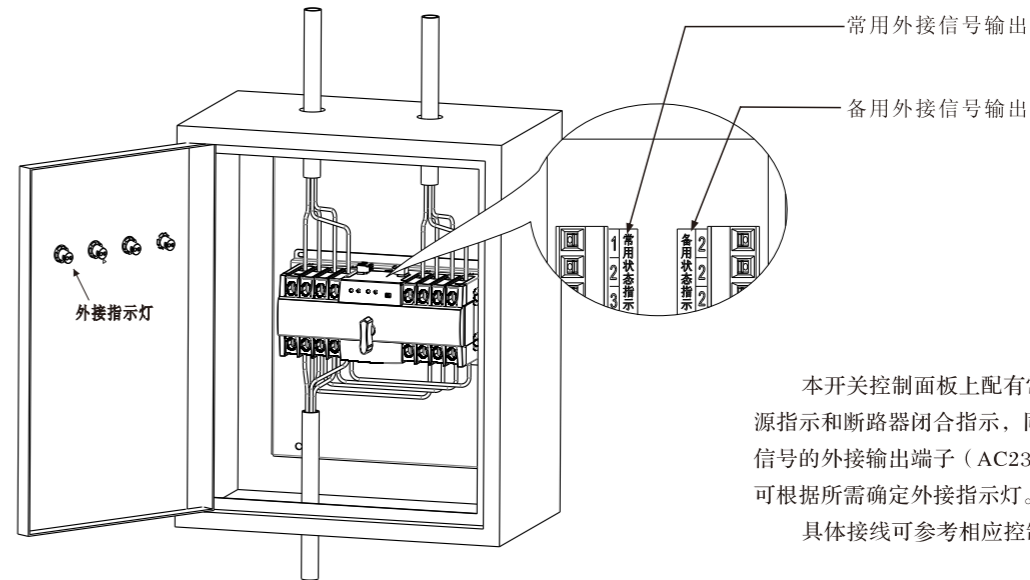
203-备用电源合闸信号输出

③ 301~302消防功能(输入DC24V辅助电源后; 开关转换至双分位置。如需恢复自动转换模式; 关闭辅助电源输入即可。)

301+

302-

注:A型控制器无此项功能。



本开关控制面板上配有常用电源指示、备用电源指示和断路器闭合指示,同时还提供了这些指示信号的外接输出端子(AC230V/0.5A有源),用户可根据所需确定外接指示灯。

具体接线可参考相应控制器接线端子说明。

检查与维修

■通电前的检查:

开关在安装接线结束所有步骤之后, 建议对安装情况进行检查, 以预防出现错误。

- 请检查开关的安装和布线是否正确。尤其要检查一些主要接线端子, 如电源母线。
- 外接信号指示灯连接是否正确、有无短路情况;
- 母线螺钉是否压紧可靠;
- 首次通电调试建议将负载断开。

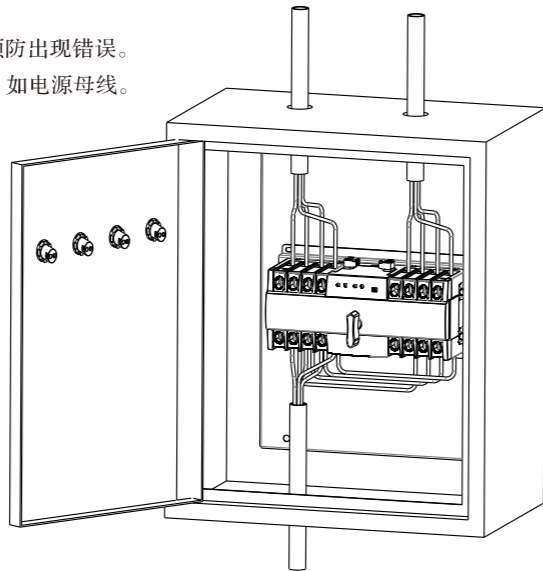
进行上述检查并确定无误后即可通电调试使用。

■使用:

●自动工作方式:

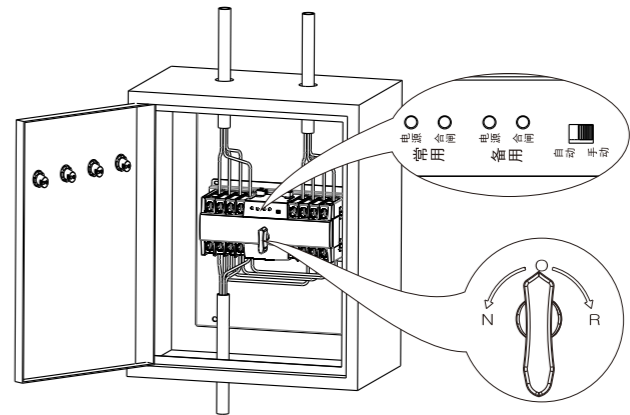
在正常使用时, 应将自动/手动控制开关置为自动位置。

在自动控制方式下: 控制器对常用电源和备用电源同时进行检测, 当常用电源出现停电故障而备用电源正常时, ATSE自动将负载从常用电源转换到备用电源; 如果常用电源恢复正常后则ATSE返回到常用电源。



●手柄方式操作

特殊情况下需要手动转换时, 可先将自动/手动控制开关置为手动位置, 然后用开关上的手动操作手柄对开关进行手动人工转换。



在手动控制方式下逆时针转动开关手柄即可转动到常用电源位置, 若顺时针转动就可以使开关转到备用电源位置。当需要开关自动转换时应将自动/手动控制开关拨回自动位置。

当发生脱扣故障时(电源正常开关处于合闸位置而无电源送出时), 应先排除负载故障后把自动/手动控制开关置为手动位置, 使用手动操作手柄将ATSE转换到双分位置, 最后再将自动/手动控制开关置为自动位置, 开关即可恢复到正常自动运行状态。

■ 保险丝更换方法

- ① 按压实心椭圆位置使卡扣脱扣;
- ② 向上拔出控制器一定距离。
- ③ 按示图方向倾斜移出，看见保险丝，将保险丝更换。

注:

- 1、保险丝规格 5×20 2A;
- 2、换保险丝时务必保证内部接线完好;
- 3、更换完毕检查无误后按③→②步骤反序安装操作即可。

