

一、概述

HHD3i/3H系列电动机保护器（以下简称保护器）适用于交流50Hz，额定工作电压AC380V及以下的供电线路中与交流接触器等开关电器组成电动机控制电路。当电动机的主电路出现断相、三相不平衡、过载、堵转、接地等非正常工作状态时，及时断开开关电器触头，分断电动机的三相电源，快速可靠地保护电动机。

保护器采用故障电流锁存技术，保护器因故障保护后显示故障时的电流值，便于用户了解原因和排除故障（HHD3H系列没有显示功能）。本系列保护器符合GB/T 14048.4标准要求。

二、正常工作条件和安装条件

- 1、海拔高度：不超过2000m。
- 2、周围空气温度为-5℃~+40℃，且24h内的平均值不超过+35℃。
- 3、大气条件：最高温度为+40℃时，空气相对湿度不超过50%，在较低的温度下可以允许有较高的相对湿度，例如+20℃时，空气湿度可达90%，并对由于温度变化偶尔产生的凝露，应采取特殊的措施。
- 4、安装面与垂直面的倾斜度不大于±5°。
- 5、污染等级：3。
- 6、在无显著摇动、冲击和振动的地方。
- 7、外壳防护等级：IP40。
- 8、脱扣级别：10A级。

三、主要技术参数

- 1、主回路：额定绝缘电压 U_i ：AC400V，额定频率50Hz。额定冲击耐受电压 U_{imp} 4kV。

- 2、辅助回路：额定绝缘电压 U_i ：AC400V，额定频率50Hz。使用类别AC-15， U_e :AC380V/3A、AC220V/3A。额定限制短路电流配合SCP D型号：NT00-15。

表1

型号规格	电流范围	型号规格	电流范围
HHD3i/3H-1	0.2~1A	HHD3i/3H-C	20~100A
HHD3i/3H-2	0.4~2A	HHD3i/3H-D	40~200A
HHD3i/3H-AT	1~5A	HHD3i/3H-E	60~300A
HHD3i/3H-A	2~20A	HHD3i/3H-H1	40~200A
HHD3i/3H-B	8~40A	HHD3i/3H-H2	80~400A
HHD3i/3H-T	20~100A	HHD3i/3H-H3	160~800A

注：HHD3i/3H-H1需配200：5电流互感器使用；HHD3i/3H-H2需配400：5电流互感器使用；HHD3i/3H-H3需配800：5电流互感器使用。

表2

额定电压	AC220V、AC380V 50Hz订单时可供选择（其它电压等级可订做）
过载动作时间	见表3
断相动作时间	≤6s（三相电源中任一相电流为零时）
堵转动作时间	≤6s（当工作电流达到整定电流的6.5倍及以上时）
接地动作时间	需订制，电机启动避让时间≤3.5s接地功能不投入，延时0.7s，动作时间≤0.2s
三相电流不平衡保护	≤6s（任一相电流与其它两相电流差达到40%~60%时）
启动避让时间	5s（在启动避让过程中对断相、堵转、三相电流不平衡、接地起保护作用）
复位方式	面板按键复位和断电复位
触点容量	3A AC380V（阻性）
安装方式	HHD3i/3H-C、D、E为装置式；其余规格装置式和35mm导轨式安装

表3

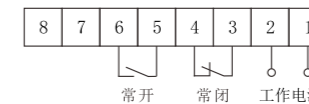
脱扣等级	动作时间								
	1.05倍	1.2倍	1.5倍	2倍	3倍	4倍	5倍	6倍	7.2倍
0 ^a	不脱扣	≤2s	≤2s	≤2s	≤2s	≤2s	≤2s	≤2s	≤2s
2	2小时内不脱扣	≤75s	≤32s	≤16s	≤8s	≤5s	≤3s	≤2s	≤2s
5(10A)		≤180s	≤80s	≤38s	≤19s	≤12s	≤8s	≤4s	≤3s
10		≤350s	≤150s	≤80s	≤40s	≤22s	≤13s	≤8s	≤3s
15		≤500s	≤240s	≤120s	≤60s	≤33s	≤18s	≤12s	≤3s
20		≤700s	≤300s	≤160s	≤80s	≤44s	≤24s	≤15s	≤3s
25		≤850s	≤390s	≤200s	≤100s	≤55s	≤30s	≤18s	≤3s
30		≤1000s	≤470s	≤240s	≤120s	≤70s	≤36s	≤21s	≤3s
35		≤1200s	≤550s	≤280s	≤140s	≤80s	≤42s	≤24s	≤3s
40		≤1400s	≤620s	≤310s	≤155s	≤90s	≤48s	≤27s	≤3s

a 代表定时限，运行电流大于等于整定电流1.1倍，动作时间小于等于2s，定时限功能需订做。

四、接线图

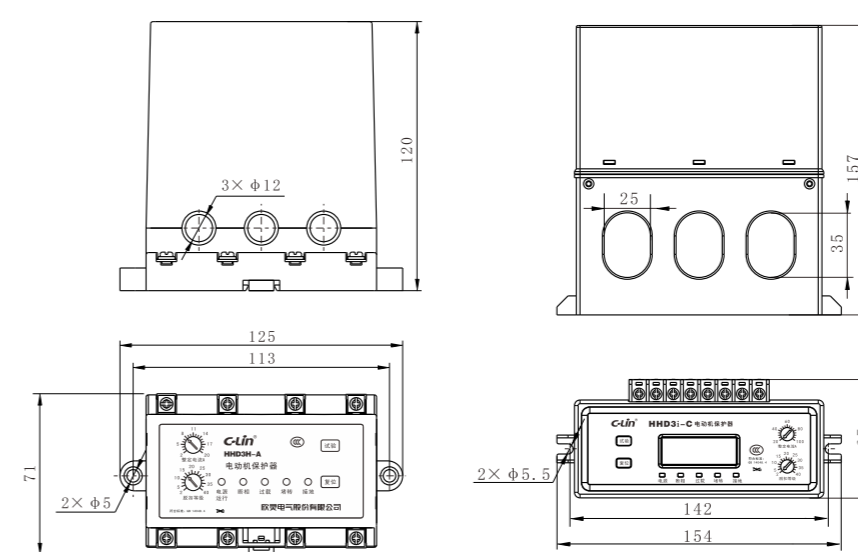


HHD3i/3H-1、2、AT、A、B、T、H1~H3



HHD3i/3H-C、D、E

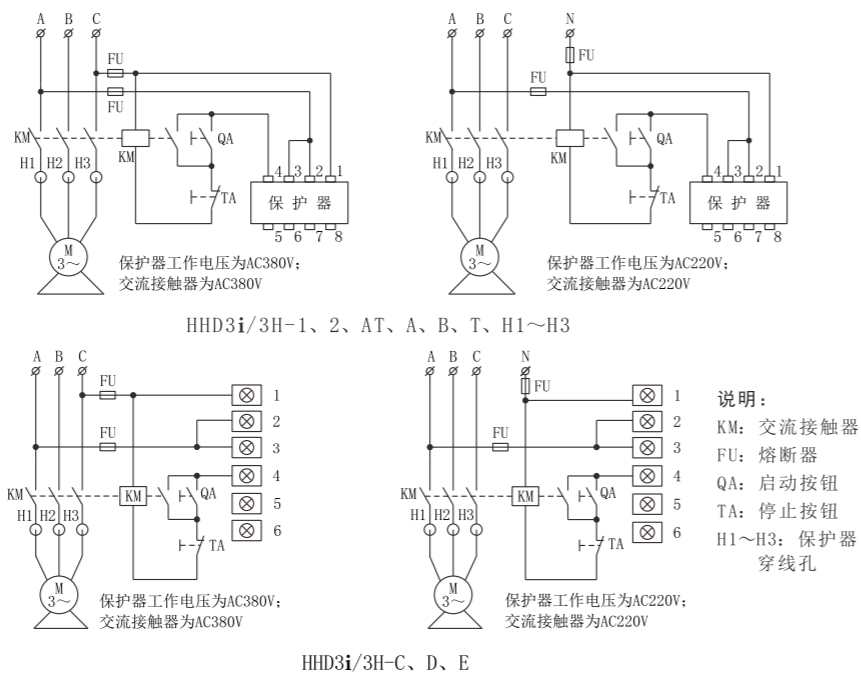
五、外形及安装尺寸 (mm)



HHD3i/3H-1、2、AT、A、B、T、H1~H3

HHD3i/3H-C、D、E

六、应用电路举例



6

E区(脱扣等级区): 根据实际需求选择相应的等级, 应以“就低不就高”为原则。脱扣等级代号是运行电流为整定电流6倍时的动作时间。(当您选择2时, 代表您选择代号为2的整个过载动作时间曲线, 具体时间见表3。)

十、使用说明

1、安装调整:

- 参照应用电路举例将保护器与控制线路正确相连(保护器固定在交流接触器下方为宜, 且三相电流线分别同向穿过保护器的三个导管孔)。
- 通电试验: 接通电源, 电源(红色)指示灯亮。按试验按键, 过载指示(红灯)、堵转指示(红灯)点亮并保持保护器内部继电器保护动作。按复位按键, 保护器内部继电器复位, 过载指示(红灯)灭、堵转指示(红灯)灭, 即表示保护器功能正常。
- 参照电动机铭牌标称的额定电流值, 根据电机负载率直接整定电流值:
 - 电动机负载率不大于100%时, 整定为电动机额定电流值;
 - 电动机间断性负载率大于100%时, 根据过载率及过载时间的长短, 整定在电动机的额定电流值的1.05~1.15倍之间。
- 起动机, 电源指示灯亮, 过载指示灯亮, 其他指示灯不亮, 电流显示为电动机的起动电流。起动完毕电机进入正常运行状态后, 过载指示灯熄灭, 电流显示为电动机的运行电流, 整个调整过程完毕。

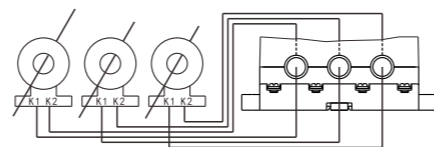
2、注意事项:

- 保护器的继电器输出触点: 例HHD3i/3H-A: 通电前和执行保护后, ③、④端常开, ④、⑤端常闭; 通电瞬时和正常运行时, ③、④端常闭, ④、⑤端常开。
- 试验按键是在电动机停止的情况下检查保护器的保护功能是否正常, 当电动机正常运行时, 该试验按键操作无效。

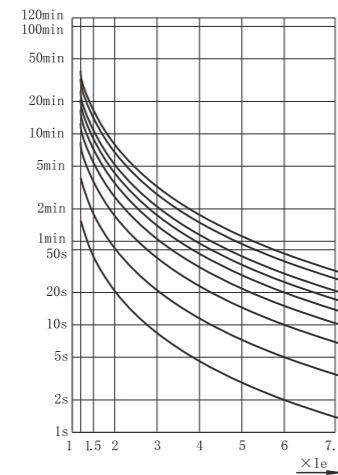
7

七、互感器接线方式

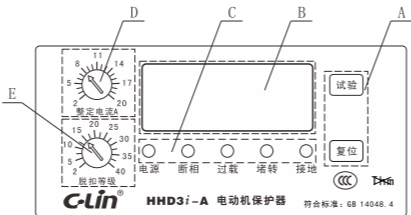
- HHD3i/3H-H1需配200: 5电流互感器使用;
HHD3i/3H-H2需配400: 5电流互感器使用;
HHD3i/3H-H3需配800: 5电流互感器使用;
互感器接线方式如右图所示:



八、过载保护反时限特性图



九、操作界面



A区(功能操作区): 在静态状态下按“试验”按钮, 电流显示整定值10倍。产品在执行动作保护后, 产品将锁定, 需按“复位”按钮或断电, 产品才能再次使用。

B区(电流显示区): 运行状态显示三相电流中最大电流(HHD3H系列无此功能)。

C区(工作状态指示区): 发光管指示当前工作状态。

D区(整定电流区): 为保护器整定电流范围。

6

- 当电动机正常停机时, 1min后关闭显示。当电动机再次启动时或按任意按钮恢复电流显示, 具有节能省电的功能; 当电动机因故障停机时, 保护器显示故障电流数据, 显示不会自动关闭。
- 保护器在执行保护动作后, 查明原因后方可复位, 防止损坏电动机。
- 接地功能在电机启动后投入, 电机未启动接地功能不投入。

十一、订货需知

- 选用保护器时应注明型号规格、电源电压、数量。

例: HHD3H-A, AC220V, 10只, 表示型号为HHD3H-A, 电流规格为2~20A, 电源为AC220V的保护器, 数量为10只。

C-lin
欣灵电气股份有限公司
XINLING ELECTRICAL CO., LTD.
地址: 浙江省乐清经济开发区纬十九路328号
电话: 0577-62735555 传真: 0577-62722963
Http://www.c-lin.cn E-mail:xl@xinling.com
技术咨询: 0577-62731236



国家高新技术企业 浙江省知名商号

C-lin 欣灵

使用说明
Products Instructions

HHD3i/3H

电动机保护器

非常感谢您使用欣灵牌保护器, 使用产品前
请阅读使用说明书!

07A050E12