

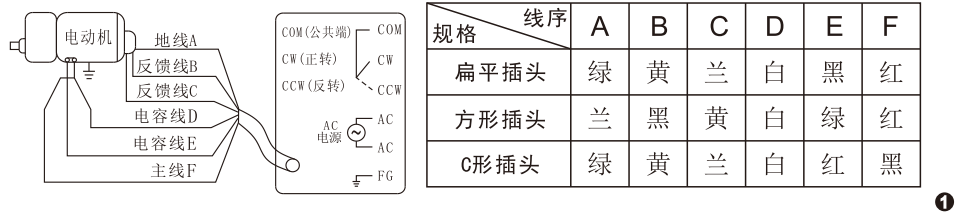
一、概述

US-52型交流单相电机调速器采用新颖电子电路，具有体积小、精度高、调速范围宽、功耗低的特点，实现对单相电机反馈恒速和无级调速的功能。广泛应用于包装印刷、仪器仪表、服装机械、医疗机械等行业，与日本东方电机公司和台湾上阳电机公司生产的同类产品可互换使用。

二、主要技术数据

1. 工作电源：AC220V 50/60Hz，电压波动范围±10%U_e；
2. 额定功率：6W、15W、25W、40W、60W、90W、120W、180W、200W、250W；
3. 调速范围：90~1400转/分 50Hz；90~2800转/分 60Hz；
4. 污染等级：3级；
5. 防护等级：前面板IP20；
6. 环境温度：-5℃~+40℃；
7. 相对湿度：≤90%；
8. 海拔高度：≤2000m；

三、接线图



①

5. 面板开关只控制电机电作或停止，不作电源中断使用，长时间不使用请关闭电源。

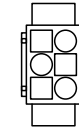
6. 本产品配套电机型号有：YYDJ、YCJT、YJCJ、YCJFK系列电机。

六、产品说明

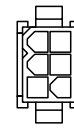
US-52分为扁平插头、方形插头、C形插头，出厂默认为扁平插头，如需方形或C形插头，请在订货时说明。



扁平插头



方形插头



C形插头

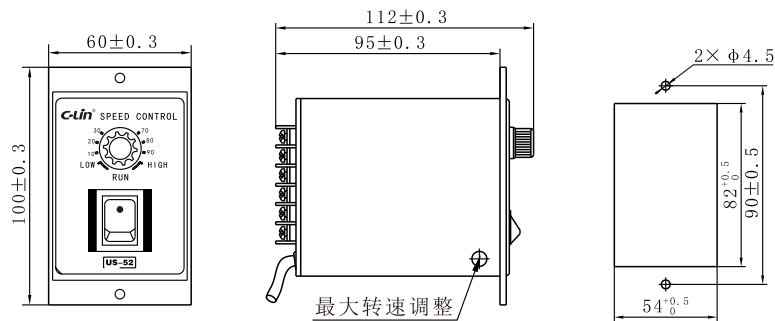
七、订货说明

订货须写明产品型号、插头形状、功率、数量；

例：US-52 方形插头 25W 500只
US-52 C形插头 25W 500只

③

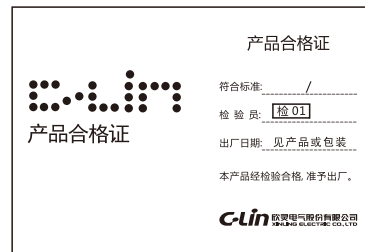
四、外形及开孔尺寸图(mm)



五、使用说明

1. 调速器开机时缓慢起动，具有软起动功能。
2. 此产品采用电机自带发电机回馈电压控制：
 - a) 扁平、C形插头反馈线为“兰”、“黄”两线，“绿”为接地线；
 - b) 方形插头反馈线为“黑”、“黄”两线，“兰”为接地线。
3. 调速器与电机连接如发现转距或转速不符合要求，请调整产品侧面微调电位器。
4. 欲变换电机运转方向：
 - a) 选择COM与CW短接，则电机正转；
 - b) 选择COM与CCW短接，则电机反转。

②



C-lin
欣灵电气股份有限公司
XINLING ELECTRICAL CO., LTD.
地址：浙江省乐清经济开发区纬十九路328号
电话：0577-62735555 传真：0577-62722963
官网：www.c-lin.cn E-mail:xl@xinling.com
技术咨询：400-8236-775



国家高新技术企业 浙江省高新技术企业

C-lin 欣灵

使用说明书
Products Instructions

US-52

交流电机调速器(具有软起动功能)

非常感谢您使用欣灵牌调速器，使用产品
前请阅读使用说明书！

08A00100