

#### 4、公共技术参数

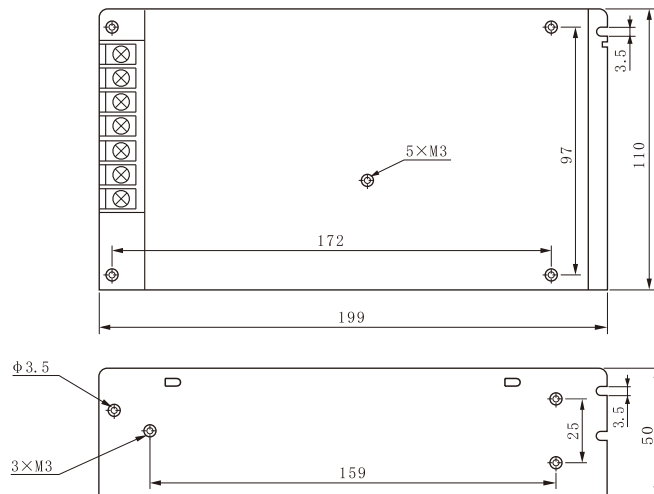
输入电压范围	100~120VAC /200~240VAC (由开关选择) 50/60Hz ; 254~370VDC
过载保护	105%~150%类型: 切断输出; 复位: 自动恢复
过压保护	115%~150%
高温保护	ERH3 ≥ 60℃~70℃ 风机高速运转, RTH3 ≤ 55℃~60℃ 风机低速运转 (350W 有此项功能) 80℃~85℃ 切断输出; (注: 201W、250W、350W 有此项功能)
温度系数	± 0.03/%℃ (0~50℃)
启动/上升/保持时间	200ms, 100ms, 20ms/230VAC
抗震性	10~500Hz, 2G 10min, / 周期, 时长60分, 各轴
耐压性	输入与输出: 1.5KVAC 输入与外壳: 1.5KVAC 输出与外壳: 0.5KVAC
隔离电阻	输入与输出, 输入与外壳, 输出与外壳: 500VDC/100MΩ
工作温度、湿度	-10℃~+50℃, 10%~90%RH
引用标准	GB4943.1-2011/GB17625.1-2012

#### 五、使用说明

- 1、开关电源应保持干燥, 严禁沾水使用。
- 2、理想工作温度为15~25℃, 且勿安装在热风口和产生高温的机器旁, 应与周边的物体保持一定的距离, 长时间满负荷工作时必须使用风扇排风散热。
- 3、开关电源应在额定功率范围内使用, 严禁超规格使用, 以免损坏产品。
- 4、不可将交流和直流端子反接, 否则损坏开关电源。
- 5、接地标志  $\perp$  端子切勿输入电压, 应接大地, 消除静电。

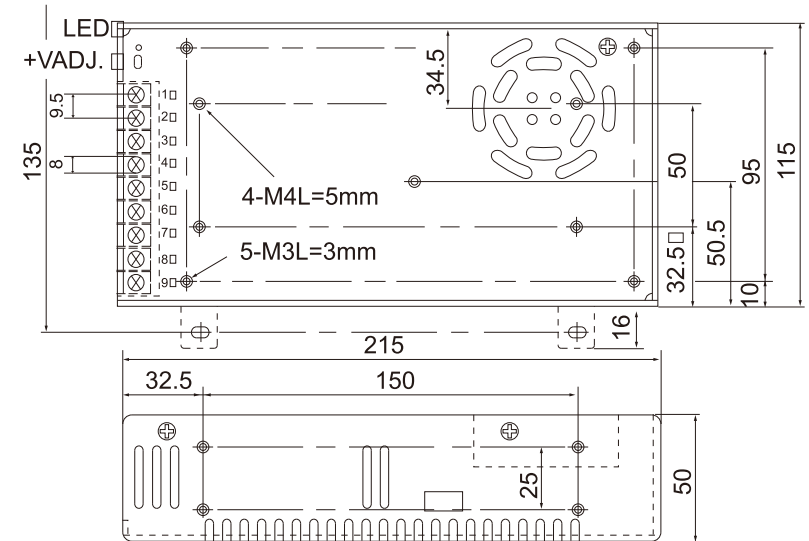
#### 六、外形及安装尺寸图(mm)

- 1、S-150W、S-200W、D-120W、T-100W、Q-120W 外形及安装尺寸图(199×110×50mm);



③

- 2、S-201W、S-250W、S-320W、S-350W、S-400W 外形及安装尺寸图(215×115×50mm);



#### 七、订货说明

订货须写明产品型号、输出组数、功率、输出电压、数量;

例: S-150W-24V 100只

说明: S-150W-24V 表示单组功率150W, 输出电压DC24V的开关电源100只

④



**欣灵电气股份有限公司**  
XINLING ELECTRICAL CO., LTD.

地址: 浙江省乐清经济开发区纬十九路328号  
电话: 0577-62735555 传真: 0577-62722963  
Http://www.c-lin.cn E-mail: xl@xinling.com  
技术咨询: 18858862137

中国驰名商标 国家标准技术企业



使用说明书  
Products Instructions

S-150W    S-400W

S-200W    D-100W

S-201W    D-120W

S-250W    T-120W

S-350W    Q-120W

开关电源

非常感谢您使用欣灵牌开关电源, 使用产品  
前请阅读使用说明书!

25A003N2

## 一、概述

开关电源是把交流电转换成电子、电气设备所需直流电源的产品，具有体积小、重量轻、纹波小、效率高、运行噪声小、工作温升低、性价比高的特点，同时短路和过载保护及软启动功能有效保护负载电路不易损坏，是传统变压器的理想替代产品。

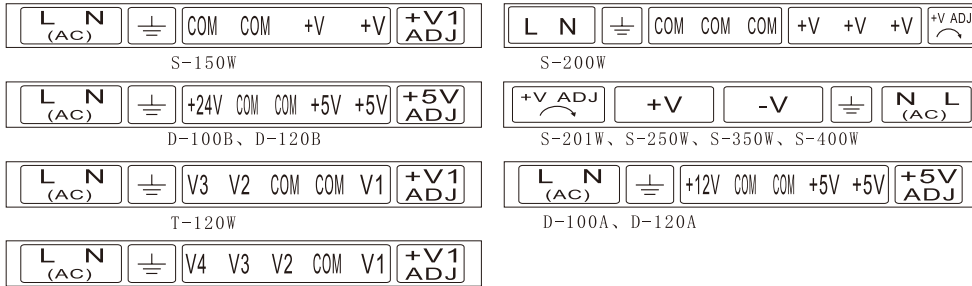
开关电源广泛应用于广告灯箱、通讯器材、工控自动化、小功率直流电机供电等需AC220V或AC110V交流电转换为直流电的场所。分为单组、双组、三组、四组四种规格，功率范围从15W~500W，输出有-5V、5V、-12V、12V、-24V、24V、48V等常规电压。

## 二、型号说明

### S-150W-24V

输出电压: DC5V、DC12V、DC24V、DC48V  
 输出功率: 150W、200W、201W、250W、350W、400W  
 输出组数: S表示单组输出 D表示两组输出 T表示三组输出 Q表示四组输出  
 说明: S-150W-24V表示单组功率150W, 输出电压24V的开关电源

## 三、接线图



说明: L: 输入交流火线; N: 输入交流零线; +V: 输出直流正极; -V: 输出直流负极;  
 V1: 主路直流正极; V2: 副1路直流正极; V3: 副2路直流正极; V4: 副3路直流正极;  
 COM: 直流输出共负极; +V ADJ: 多组输出主路电压微调; +V ADJ: 单组输出电压微调; ⊥: 接地;  
 注: 常规出厂输入电压(N、L)为AC220V 50/60Hz, 如需AC110V和AC220V开关转换时请订货说明。

## 四、主要技术数据

1、S-150W (功率: 150W) 和 S-200W (功率: 200W) 单组输出、D-120W (功率: 120W) 两组输出:

性能	型号						D-120A		D-120B	
	S-150-5	S-150-12	S-150-24	S-200-5	S-200-12	S-200-24	CH1	CH2	CH1	CH2
直流输出电压	5V	12V	24V	5V	12V	24V	5V	12V	5V	24V
输出电压容差(注2)	±2%	±1%	±1%	±2%	±1%	±1%	±2%	±6%	±2%	±7%
额定输出电流	30A	12.5A	6.5A	35A	16A	8A	12A	5A	6A	4A
输出电流范围	0~30A	0~12.5A	0~6.5A	0~35A	0~16A	0~8A	0~12A	0~5A	0~6A	0~4A
纹波及噪音(注3)	150mV	180mV	240mV	150mV	200mV	240mV	60mV	120mV	60mV	150mV
进线稳定度(注4)	±0.5%	±0.3%	±0.2%	±0.5%	±0.5%	±0.5%	±0.5%	±1%	±0.5%	±1%
负载稳定度(注5)	±0.5%	±0.3%	±0.2%	±1%	±0.5%	±0.5%	±0.5%	±5%	±0.5%	±6%
直流输出功率	150W	150W	156W	175W	192W	192W	120W		126W	
效率	70%	82%	85%	75%	79.5%	81.5%	78%		80%	
直流电压可调范围	4.5~5.5V	10.6~13.2V	21~28V	4.75~5.5V	10.8~13.2V	21.6~26.4V	CH1: +10%、-5%		CH1: +10%、-5%	

①

2、T-120D (功率: 120W; 三组输出) 和 Q-120W (功率: 120W; 四组输出):

性能	T-120D			Q-120B				Q-120D			
	CH1	CH2	CH3	CH1	CH2	CH3	CH4	CH1	CH2	CH3	CH4
直流输出电压	5V	12V	24V	5V	12V	-5V	-12V	5V	12V	24V	-12V
输出电压容差(注2)	±2%	±6%	±6%	±2%	±6%	±6%	±6%	±2%	±6%	±6%	±6%
额定输出电流	12A	0.5A	2A	11A	4A	1A	1A	8A	2A	2A	1A
输出电流范围	2~12A	0.2~0.5A	0.2~2A	0~11A	0~4A	0~1A	0~1A	0~8A	0~2A	0~2A	0~1A
纹波及噪音(注3)	80mV	120mV	180mV	80mV	120mV	80mV	120mV	80mV	120mV	80mV	120mV
进线稳定度(注4)	±0.5%	±1%	±1%	±0.5%	±1%	±1%	±1%	±0.5%	±1%	±1%	±1%
负载稳定度(注5)	±0.5%	±5%	±5%	±0.5%	±5%	±5%	±5%	±0.5%	±5%	±5%	±5%
直流输出功率	120W			120W				124W			
效率	80%			77%				80%			
直流电压可调范围	CH1: +10%、-5%			CH1: +10%、-5%				CH1: +10%、-5%			

3、S-201W (功率: 201W) 和 S-250W (功率: 250W)、S-350W (功率: 350W) 单组输出:

性能	型号	S-201-5	S-201-12	S-201-24	S-250-12	S-250-24	S-350-5	S-350-12	S-350-24
直流输出电压		5V	12V	24V	12V	24V	5V	12V	24V
输出电压容差(注2)		±2%	±1%	±1%	±1%	±1%	±2%	±1%	±1%
额定输出电流		40A	16.5A	8.3A	20A	10A	50A	29A	14.6A
输出电流范围		0~40A	0~16.5A	0~8.3A	0~20A	0~10A	0~50A	0~29A	0~14.6A
纹波及噪音(注3)		150mV	150mV	150mV	150mV	150mV	150mV	150mV	150mV
进线稳定度(注4)		±0.5%	±0.5%	±0.5%	±0.5%	±0.5%	±0.5%	±0.5%	±0.5%
负载稳定度(注5)		±1%	±0.5%	±0.5%	±0.5%	±0.5%	±1%	±0.5%	±0.5%
直流输出功率		200W	198W	199.2W	240W	240W	250W	348W	350.4W
效率		74%	80%	83%	82%	86%	73%	74%	81%
直流电压可调范围		4.5~5.6V	10~13.2V	20~26.4V	10~13.2V	20~26.4V	4.5~5.6V	10~13.2V	20~26.4V

注: 1) 以上参数测试条件

- a、电压: AC230V;
- b、负载: 额定电流负载;
- c、温度: 25℃;
- d、湿度: 70%RH;

2) 容差: 包括设定容差, 线路稳定度, 负载稳定度(注5)三个方面。

3) 纹波测试: 在20MHZ带宽, 220VAC输入及额定负载。使用“A12”双绞线, 终端测试点并联0.1UF金属定容及47UF电解电容条件下测试。

4) 进线电压稳定度: 满负载时进线从最低电压到最高电压的变化。

②