

一、用途

HHD10系列断相与相序保护继电器(以下简称保护继电器)适用于交流50Hz, 电压380V的供电电路中与交流接触器等开关电器组成电动机控制电路。当电动机的主电路出现错相、断相、电压不平衡等非正常状态时, 及时断开开关电器触头分断电动机的三相电源, 快速可靠地保护电动机。

保护继电器采用电压取样方式, 与电动机的功率大小无关, 无需进行任何电流等级的整定和调整。整机具有适用范围广, 适用简单方便, 性能稳定可靠等优点。

本系列保护继电器符合GB/T 14048.5有关要求。

二、型号规格

型号	保护功能	指示功能	触点形式
HHD10-A	相序保护	工作指示、相序保护指示	一组常开、常闭触点
HHD10-B	断相保护、三相电压不平衡保护、相序保护	工作指示、断相保护指示、相序保护指示	
HHD10-C	过压保护、欠压保护、断相保护、三相电压不平衡保护、相序保护	工作指示、断相保护指示、相序保护指示、欠压保护指示、过压保护指示	
HHD10-D	过压保护(可调)、欠压保护(可调)、断相保护、三相电压不平衡保护、相序保护	工作指示、断相保护指示、过欠压保护指示	

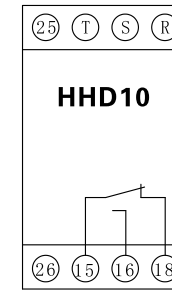
①

三、主要技术数据

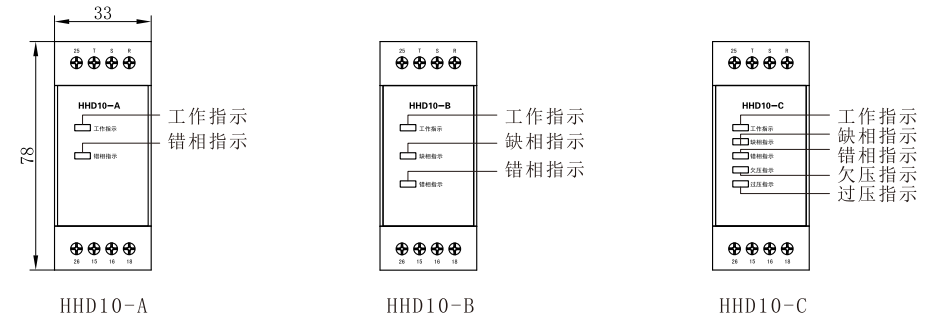
- 1、工作电源(控制电源电压): 三相380V 50Hz, 允许波动范围为(85%~110%) U_e 。
- 2、断相保护: 产品电压取样信号R、S、T前端, 三相电源中任意一相断相, 保护继电器可靠动作, 起到断相保护作用。
- 3、相序保护: 保护继电器相序认定后, 如果任意调换一相线, 电动机将无法启动, 保护继电器起到相序保护作用。
- 4、电压不平衡保护: 三相电源中当任意两相电压不平衡到50V~75V时, 保护继电器可靠的动作, 起到保护作用。
- 5、HHD10-C过压保护: 445V~465V不可调, 延时3s~5s不可调; HHD10-D过压保护: 400V~460V(面板可调), 延时0.5s~5s(面板可调)。
- 6、HHD10-C欠压保护: 290V~310V不可调, 延时3s~5s不可调; HHD10-D欠压保护: 300V~360V(面板可调), 延时1s~10s(面板可调)。
- 7、断相保护动作时间3s~5s。
- 8、相序保护动作时间 $\leq 0.2s$ 。
- 9、触点容量: 3A AC250V(阻性)。
- 10、环境温度: $-5^{\circ}\text{C} \sim 40^{\circ}\text{C}$ 。
- 11、海拔: $\leq 2000\text{m}$ 。
- 12、湿度: 安装地点最高温度为 40°C 时, 空气的相对湿度 $\leq 50\%$, 在较低温度下可允许有较高的相对湿度, 例如 20°C 时达90%。对由于温度变化偶尔产生的凝露应采取特殊的措施。
- 13、污染等级: 3级。
- 14、安装方式: 装置式、导轨式。
- 15、约定发热电流 I_{th} : 5A。
- 16、额定绝缘电压 U_i : 400V。
- 17、额定冲击耐受电压 U_{imp} : 4KV。
- 18、 U_e/I_e : 使用类别下各个额定工作电压 U_e /额定工作电流 I_e : AC-15 U_e : AC250V、AC380V, I_e : 3A。

②

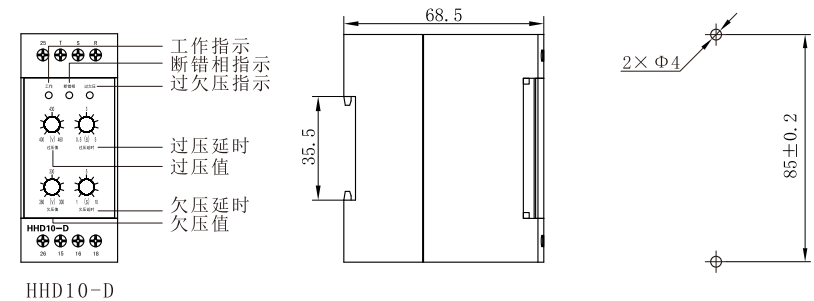
四、接线图



五、外形及开孔尺寸图(mm)



③



六、使用说明

1、接线与注意事项

参考第八条中的电路举例, 将保护继电器接入电源控制回路即可起到保护作用, 三相电网至保护继电器A、B、C三相电压取样前端的断相起保护作用, 后端的断相不保护。

2、相序与断相保护

若电动机无法启动, 这时须将输入保护继电器A、B、C三相电源中的任意两相调换位置后, 再重新按启动按钮, 若能正常启动, 此时保护继电器的相序已认定。以后相序如有改变, 保护继电器即能起到保护作用。如果电动机还不能启动, 则应检查三相电路中是否有断相现象。

④

3、过压、欠压值设置(仅对HHD10-D)

保护器面板上的电压刻度值为指示性刻度，用户若要准确设定，在正式使用前请调整电位器旋钮，以实际测量值为准。“过压值”设定旋钮设置在略低于被保护设备允许工作电压的最高上限值，“欠压值”设定旋钮可设置在略高于被保护设备允许工作电压的最低下限值。

4、过欠压延时值设置(仅对HHD10-D)

“过压延时”为工作电压超过设定电压值到保护继电器的保护动作时的时间，“欠压延时”为工作电压低于设定欠压值到保护继电器的保护动作时的时间。

5、触点与指示灯状态

保护继电器在不通电状态下，其触点15、18接通，15、16断开；在正常运行状态下，其触点15、18断开，15、16接通，工作指示灯亮；在保护状态下，其触点15、18接通，15、16断开，工作指示灯灭，其它指示灯指示故障类别。

七、安装及拆卸方法

1、导轨式安装顺序：(1) → (2) → (3) → (4)

2、导轨式拆卸顺序：(5) → (6)

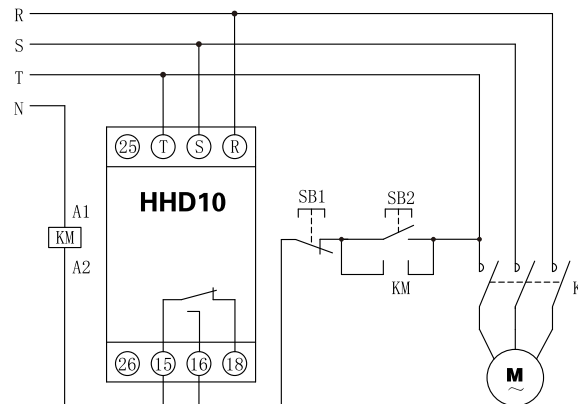
3、装置式安装顺序：(1) → (7) → (8)

4、装置式拆卸顺序：(9) → (10)

注意：在安装或拆卸前必须将主电路电源切断。

6

八、应用电路举例



注1：KM为交流220V接触器，(A1、A2)为其线圈端。

注2：M为交流电动机。

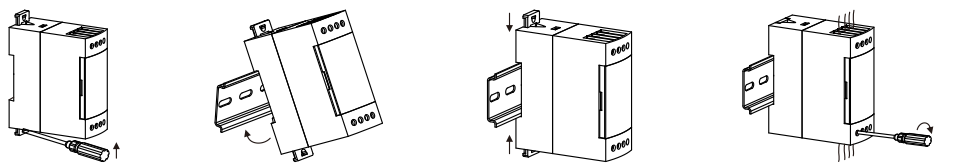
注3：SB1、SB2为停止、启动按钮。

九、订货须知

需说明产品型号、电压等级、数量，有特殊要求时，应另注明。

例如：HHD10-A AC380V 100只

7

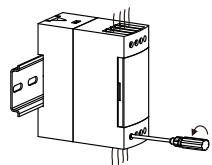


(1) 撬开导轨卡

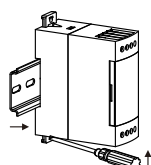
(2) 将产品扣入导轨

(3) 合上导轨卡

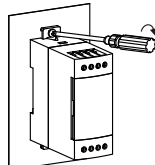
(4) 按产品端子标识接上导线并拧紧接线螺钉



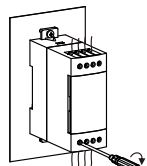
(5) 拧松接线螺钉并拆除导线



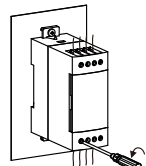
(6) 撬开导轨卡并取下产品



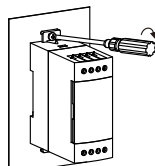
(7) 拧紧安装螺钉



(8) 按产品端子标识接上导线并拧紧接线螺钉



(9) 拧松接线螺钉并拆除导线



(10) 拧松安装螺钉并取下产品

6



C-lin[®]
欣灵电气股份有限公司
XINLING ELECTRICAL CO., LTD.

地址：浙江绍兴经济开发区纬十九路328号
电话：0577-6273 5555 传真：0577-6272 2963
官网：www.c-lin.cn E-mail: xl@xinling.com
技术咨询：400-8236-775



国家高新技术企业 浙江著名商标

C-lin 欣灵

使用说明书
Products Instructions

HHD10系列

过欠压、断相、三相不平衡及相序保护器

非常感谢您使用欣灵牌保护器，使用产品前
请阅读使用说明书！

07A029R0