

一、产品概述

CKM201-A收缩机控制器(简称控制器)以单片机为核心设计,采用SMT贴片工艺生产, 整机工艺先进,性能稳定,具有控制精确、抗干扰能力强,操作简单等优点。

该型号产品符合GB/T 13639相关要求。

二、主要技术指标

- 1、控制器工作额定电源: AC220V 50Hz/60Hz,电压波动范围 $\pm 10\%U_e$
- 2、使用环境: $-10^{\circ}\text{C} \sim +50^{\circ}\text{C}$,相对湿度小于85%RH
- 3、传感器类型: K型热电偶
- 3、温度显示误差 $\leq \pm (1\%FS+1\text{个字})$
- 4、继电器触点最大负载: AC220V/3A
- 5、控制单相交流电机规格: AC220V,功率小于120W,额定转速1250转/分
- 6、电机转速调整范围: 10%~99%(控制器按百分比显示)
- 7、外形尺寸: (72×72)mm 开孔尺寸: $(68_{-0}^{+0.5} \times 68_{-0}^{+0.5})$ mm

①

三、面板说明

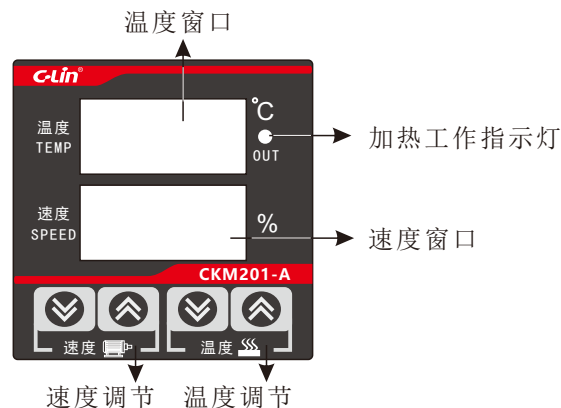
温度窗口: 默认显示当前测量温度,当通过按键调整设定温度时,显示设定温度值。

速度窗口: 显示电机百分比转速。

温度设定: 温度部分的[加键]、[减键]可以修改温度的设定值

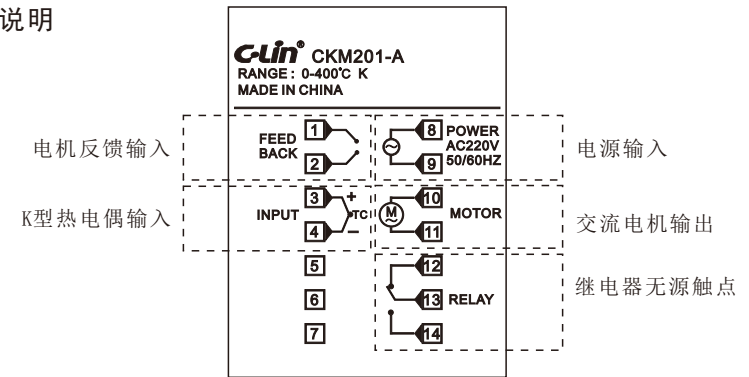
速度设定: 速度部分的[加键]、[减键]可以修改电机转速的设定值。

加热工作指示灯: 该指示灯点亮表示继电器吸合。



②

四、接线说明



五、产品功能说明

1、控制器使用PID算法控制加热,低温启动时升温速度更快,当温度达到设定值后, 温度更精准;

2、控制器使用PID算法控制电机,电机转速按百分比进行控制与显示, 控制更精准,最小调整速度为1%(从停止到启动状态转速提升为10%);

3、电机保护功能: 收缩机因产品卡住传送带等原因导致电机堵转可能会损坏电机和控制器,当控制器检测到电机故障,控制器会停止输出,对电机进行保护并在速度窗口显示“Err”进行提示。

③

六、环境保护及其他法律规定

为了保护环境,本产品或其中的部件报废时,请按工业废弃物妥善处理;或交由回收处理站按照国家相关规定进行分类拆解、回收再利用等。



C-Lin
欣灵电气股份有限公司
XINLING ELECTRICAL CO., LTD.
地址: 浙江省乐清经济开发区纬十九路328号
电话: 0577-6273 5555 传真: 0577-6272 2963
官网: www.c-lin.cn E-mail: xl@xinling.com
技术咨询: 400-8236-775



中国驰名商标
国家高新技术企业

C-Lin 欣灵

使用说明书
Products Instructions

CKM201-A
收缩机控制器

非常感谢您使用欣灵牌仪表,使用产品前
请阅读使用说明书!

09A091Q0