

# XLHI-30

人机界面触摸屏 HMI

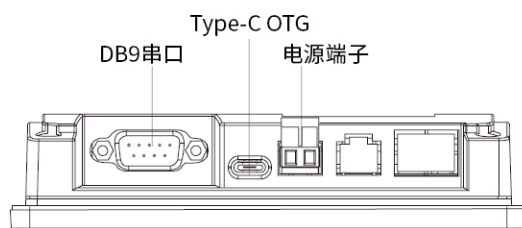


XLHI-30 系列人机界面是欣灵基于工控 HMI 发展趋势研发的全新一代高质量、高性能人机界面触摸屏，显示效果上有显著提升，接口丰富通信更加便捷、扩展能力强，功能更加全面，采用多核处理器具有更强大的数据处理能力、更快的响应速度。

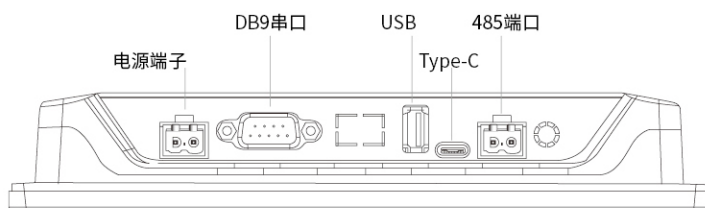
## 人机界面 Human-computer interface

型号	XLHI-30043M	XLHI-30070C	XLHI-30070E	XLHI-30100E	XLHI-30156E
显示屏	4.3" 16:9 TFT LCD	7" 16:9 TFT LCD	7" 16:9 TFT LCD	10.1" 16:9 TFT LCD	15.6" 16:9 TFT LCD
液晶可视角度 (T/B/L/R)	80°/80°/80°/80°	50°/70°/70°/70°	85°/85°/85°/85°		
分辨率	480×272	800×480	1024×600		1920×1080
色彩	16 位		24 位		16 位
亮度	360cd/m <sup>2</sup>	250cd/m <sup>2</sup>	350cd/m <sup>2</sup>	400cd/m <sup>2</sup>	250cd/m <sup>2</sup>
LCD 寿命	50000 小时				
触摸屏类型	4 线工业电阻触摸屏				
CPU	1GHz, 双核 Cortex-A7				1G ARM Cortex-A8
存储器	128MB Flash+64MB DDR2	128MB Flash+128MB DDR3	4GB eMMC+ 128MB DDR		256MB Flash+512M DDR3
RTC	支持				
以太网	不支持		1 个 10M/100M 自适应		2 个 10M/100M 自适应
USB 端口	1 个 Type-C OTG 接口	1 个 Type-C OTG 接口, 1 个 USB Type A 接口			1 个 USB Slave 2.0 端口; 1 个 USB HoSt 2.0 端口
程序下载方式	USB Slave/U 盘 (需配转接线)	USB Slave/U 盘	USB Slave/U 盘 / 以太网		
串行通讯端口	COM1: RS232/RS485/RS422 COM3: RS232	COM1: RS232/RS485/RS422	COM2:RS485	COM3: RS232	COM1:RS232/RS485/RS422 COM2:RS485/RS422 COM3:RS232
额定功率	<5W	<10W			<18W
额定电压	DC24V, 工作范围 DC 9V~28V				DC24V, 工作范围 DC 18V~28V
电源保护	具备雷击浪涌保护				采用电源隔离模块具备雷击浪涌保护
允许失电	<5mS				
工作温度	0~50°C				
存储温度	-20~60°C				
冷却方式	自然风冷				
防紫外线	禁止在强紫外线环境下工作 (比如阳光直射)				
环境湿度	≤ 90%RH (无冷凝)				
抗震性	10~25HZ (X、Y、Z 方向 2G/30 分钟)				
防护等级	前面板符合 IP65(配合平整盘柜安装), 机身后壳符合 IP20				
机械机构	工程塑料				铝合金
开孔尺寸	132mm×80mm	190mm×136mm		260mm×202mm	380mm×245mm
整机尺寸	138mm×86mm×32mm	204mm×145mm×34mm		273mm×213mm×36mm	394mm×256mm×36mm
整机重量	约 300g	约 476g	约 472g	约 920g	约 2250g

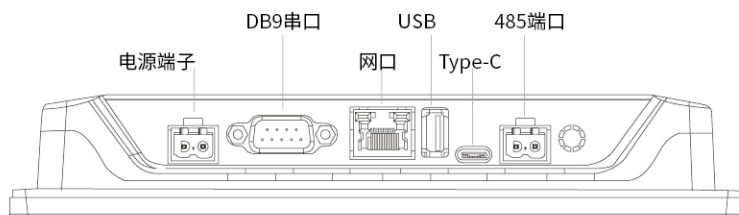
端口配置 Port configuration



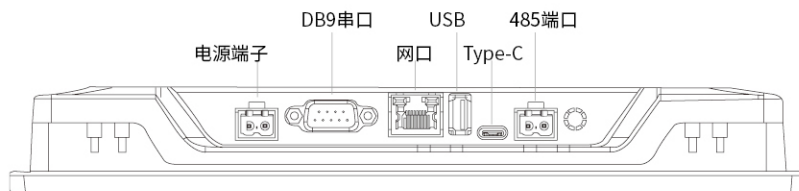
XLHI-30043M



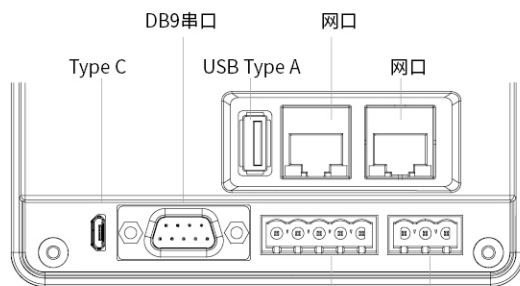
XLHI-30070C



XLHI-30070E



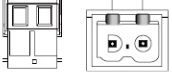
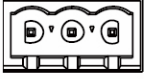
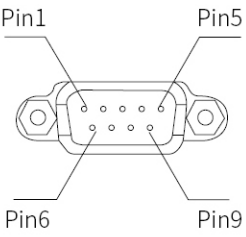
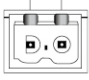
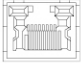
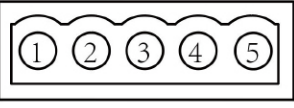

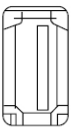
XLHI-30100E



COM2端子 电源端子

XLHI-30156E

## 接口定义 Interface definition

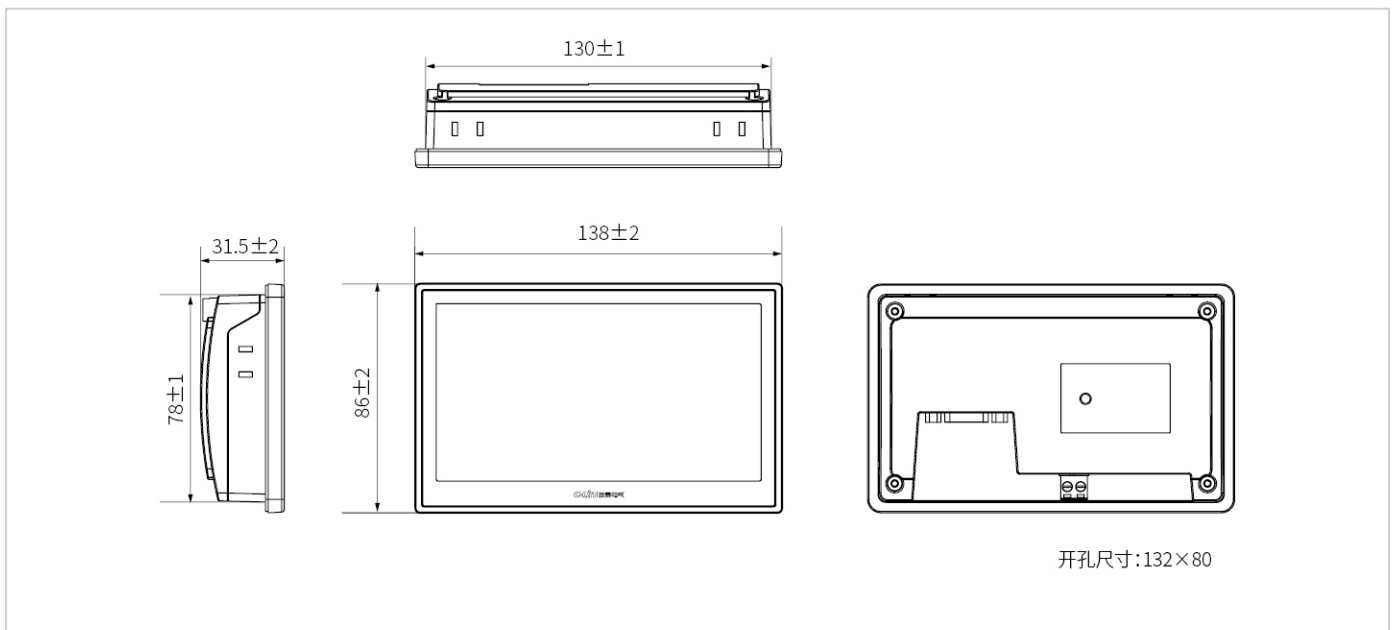
端子示意图	引脚	功能
电源端子 (Pin1~1 由左至右)		
	Pin1	0V
	Pin2	DC24V
电源端子 (Pin1~3 由左至右)		
	Pin1	DC24V
	Pin2	GND
	Pin3	FG
DB9 串口端口		
	引脚	功能
	Pin1	Rx-(B) (COM1 RS422/485-)
	Pin2	RxD (COM1 RS232)
	Pin3	TxD (COM1 RS232)
	Pin4	Tx- (COM1 RS422)
	Pin5	GND
	Pin6	Rx+(A) (COM1 RS422/485+)
	Pin7	RxD (COM3 RS232)
	Pin8	TxD (COM3 RS232)
Pin9	Tx+ (COM1 RS422)	
485 端子 (Pin1~2 由左至右)		
	Pin1	A+ (COM2 RS485)
	Pin2	B- (COM2 RS485)
以太网网口		
	RJ45	用于与控制器进行以太网通讯或者用于连接服务器
COM2 端口		
	Pin1	Rx+(A)
	Pin2	Rx-(B)
	Pin3	GND
	Pin4	Tx+
	Pin5	Tx-
USB Slave		
	USB Type-C	从口功能 : 用于下载程序与调试 主口功能 : 用于连接 U 盘, 扫码枪等外设 (需配 Type C 和 USB Type A 转换线)
USB Host		
	USB TyPe A	从口功能 : 用于下载程序与调试 主口功能 : 用于连接 U 盘, 扫码枪等外设

\* 注: 实际端口位置以实物为准。

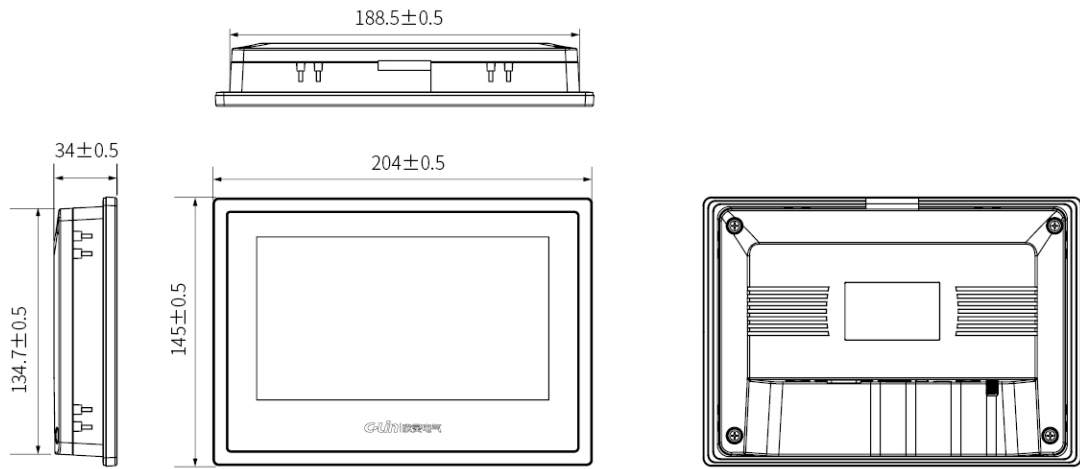
## 产品特点 Product characteristics

- 丰富的外围接口  
USB Type A、USB TypeC、RS232、RS485、RS422、以太网等多种接口，满足程序下载、调试及数据存储及强大的扩展能力
- 协议丰富，组网灵活  
支持欣灵、西门子、欧姆龙、三菱、松下、安川、施耐德、基恩士、汇川、台达、永宏、信捷等主流厂家协议  
支持串口、以太网的通信组网
- 多样的图库元件  
支持多种图形文件导入，如 JPG、BMP、GIF 等可通过不同的方式显示数据的变化过程如趋势图、XY 图、棒图、表针等
- 完善的数据报表  
具有强大的数据处理功能报表、曲线、配方、报警、日志等
- 高防护等级  
主板三防处理，防潮、防湿、防粉尘，适应恶劣的工业环境
- 优越的抗干扰性能  
充分考虑工业现场复杂的电磁兼容环境，同时宽电压输入设计，电源波动时仍可安全可靠运行

## 外形及安装尺寸 Outline and mounting dimensions

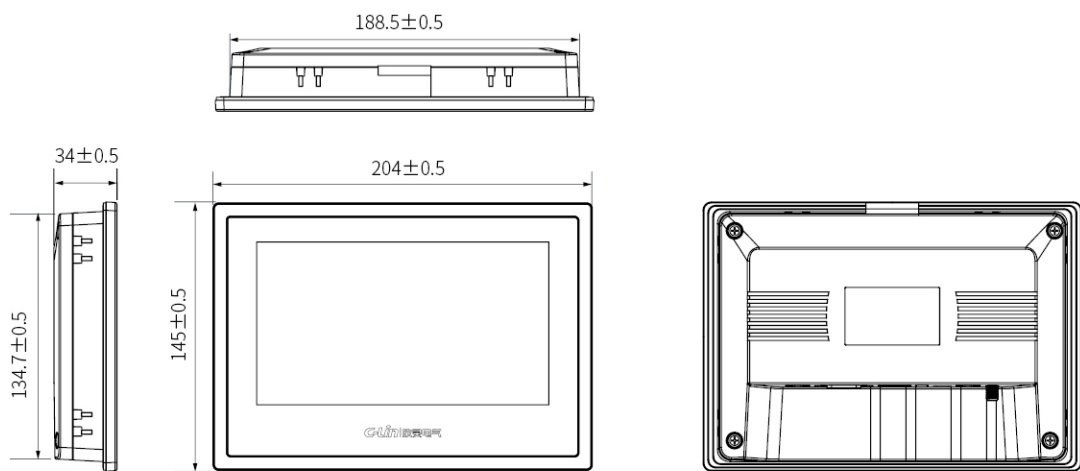


XLHI-30043M



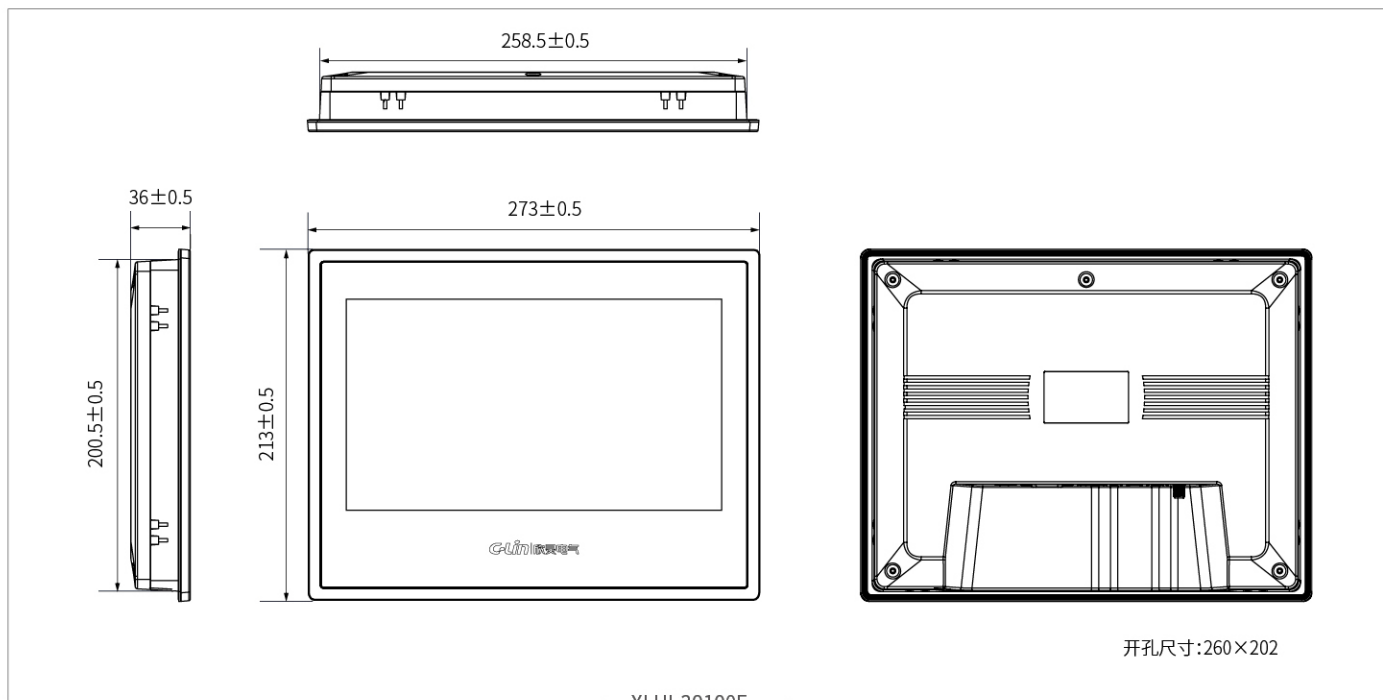
开孔尺寸:190×136

XLHI-30070C

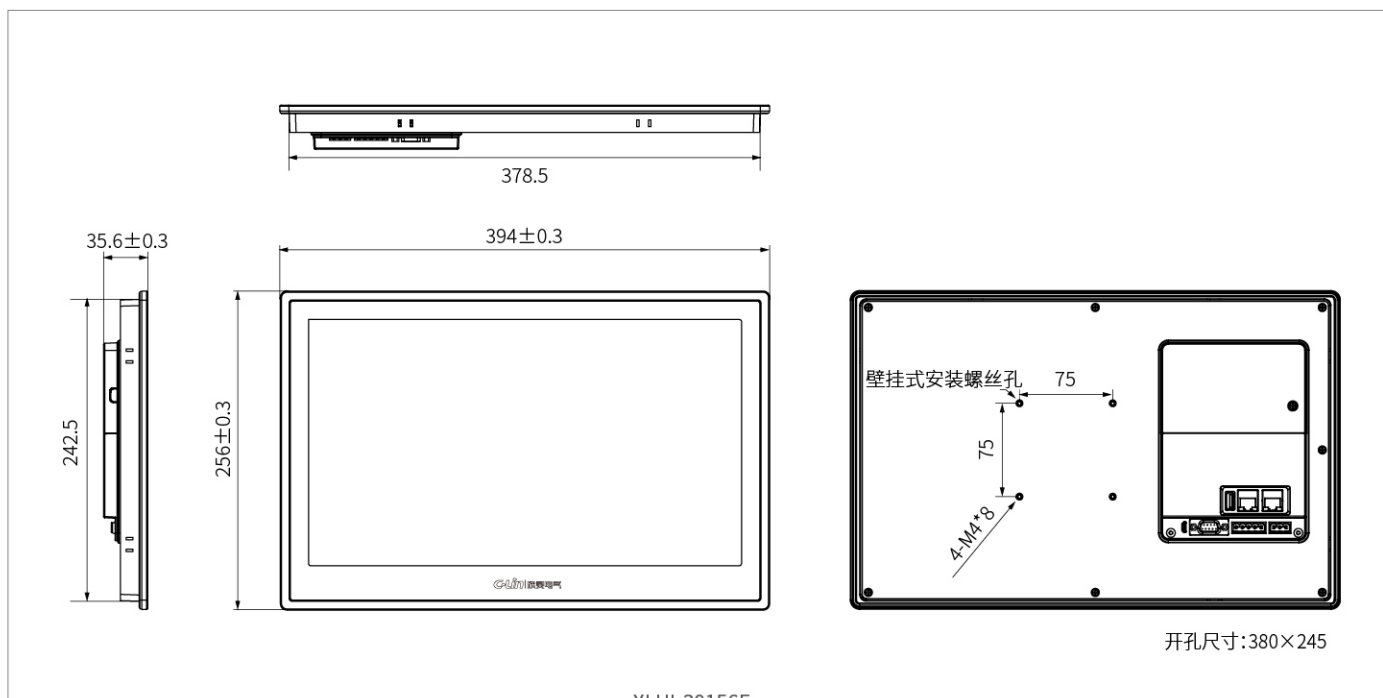


开孔尺寸:190×136

XLHI-30070E



XLHI-30100E



XLHI-30156E