

一. 产品简介

HHW系列LCD显示无油静音空压机智能控制器（以下简称：控制器）。
控制器由无油静音空压机电动机专用保护控制模块和外接的空压机压力开关或压力传感器等工艺自动控制组成的保护控制与启停为一体的配套装置。
主要对无油静音空压机电动机在启动和停止,运行的控制与保护。本产品具有操作简单,性能稳定,抗干扰能力强,外观新颖,液晶屏显示直观,且保护特性可靠等特点,是无油静音空压机的首选产品。

二. 产品功能

1. 具有输入电压显示;
2. 具有输出电流显示;
3. 具有各种故障显示;
4. 具有保护延时显示;
5. 各机组分批分秩启动与停止;
6. 各机组可单台启停;
7. 具有过电压与欠电压保护;
8. 具有过载,堵转,短路,欠载,超压,低压等保护;
9. 具有三相错序,断相,三相电压不平衡,三相电流不平衡保护;
10. 全自动智能控制,操作更简单;
11. 具有累计通电时长显示。

三. 产品命名规范

HHW-D4-J

功能:

J-简易款电压功能

Q-全功能版电压电流功能

S-双短输出款电压电流功能

机组数:

3-3路

4-4路

5-5路

供电方式:

D-单相

S-三相

产品系列:

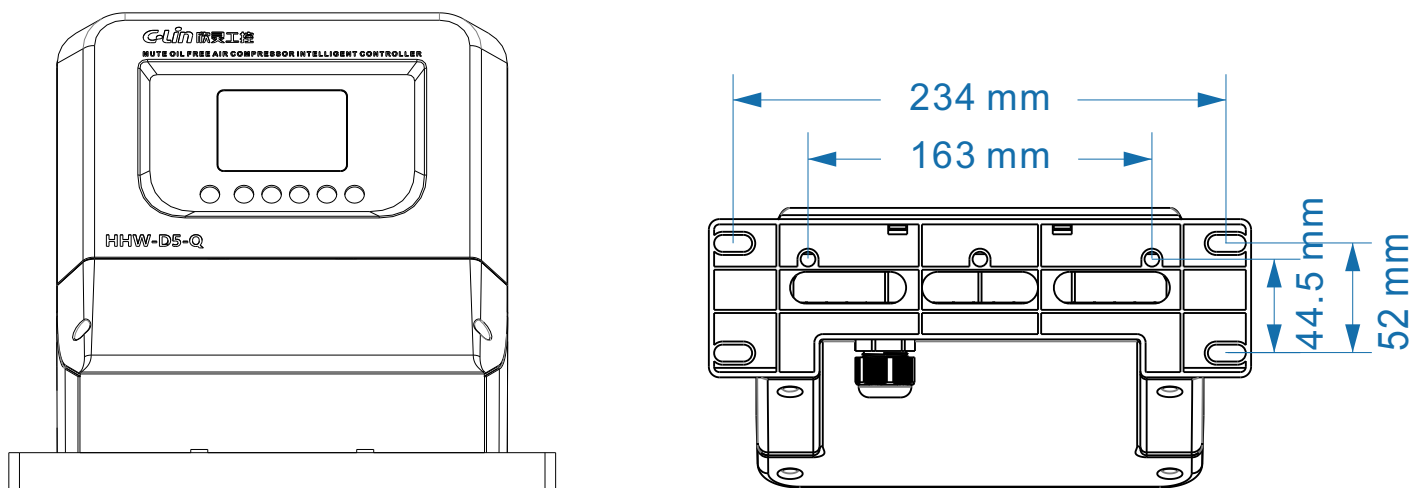
HHW-无油静音系列

HHL-螺杆机系列

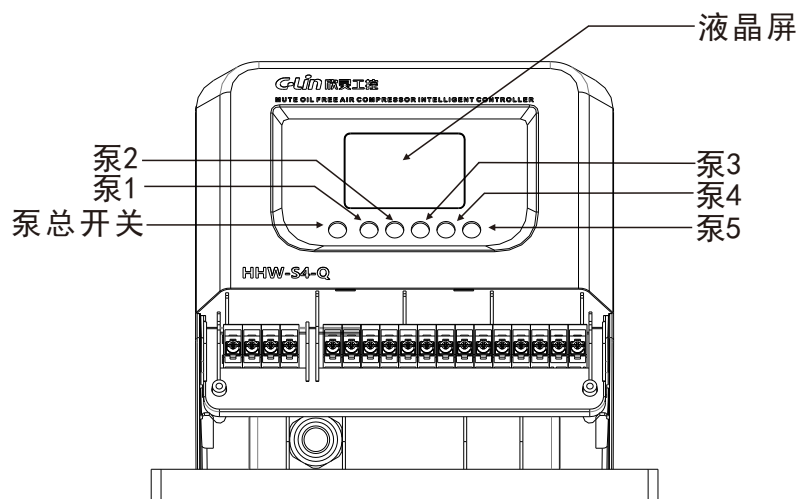
四. 产品参数

工作电压	AC220V或AC380V
负载电压	AC220V或AC380V
显示	电压、电流、压力、负载、保护
输入信号	压力开关
输出形式	继电器触点输出
输出容量	AC220V 30A/AC380V 15A
外形尺寸	257X132.5X224.5mm
开孔尺寸	234X52mm
外形颜色	白色/黑色
安装方式	垂直安装（螺钉安装）

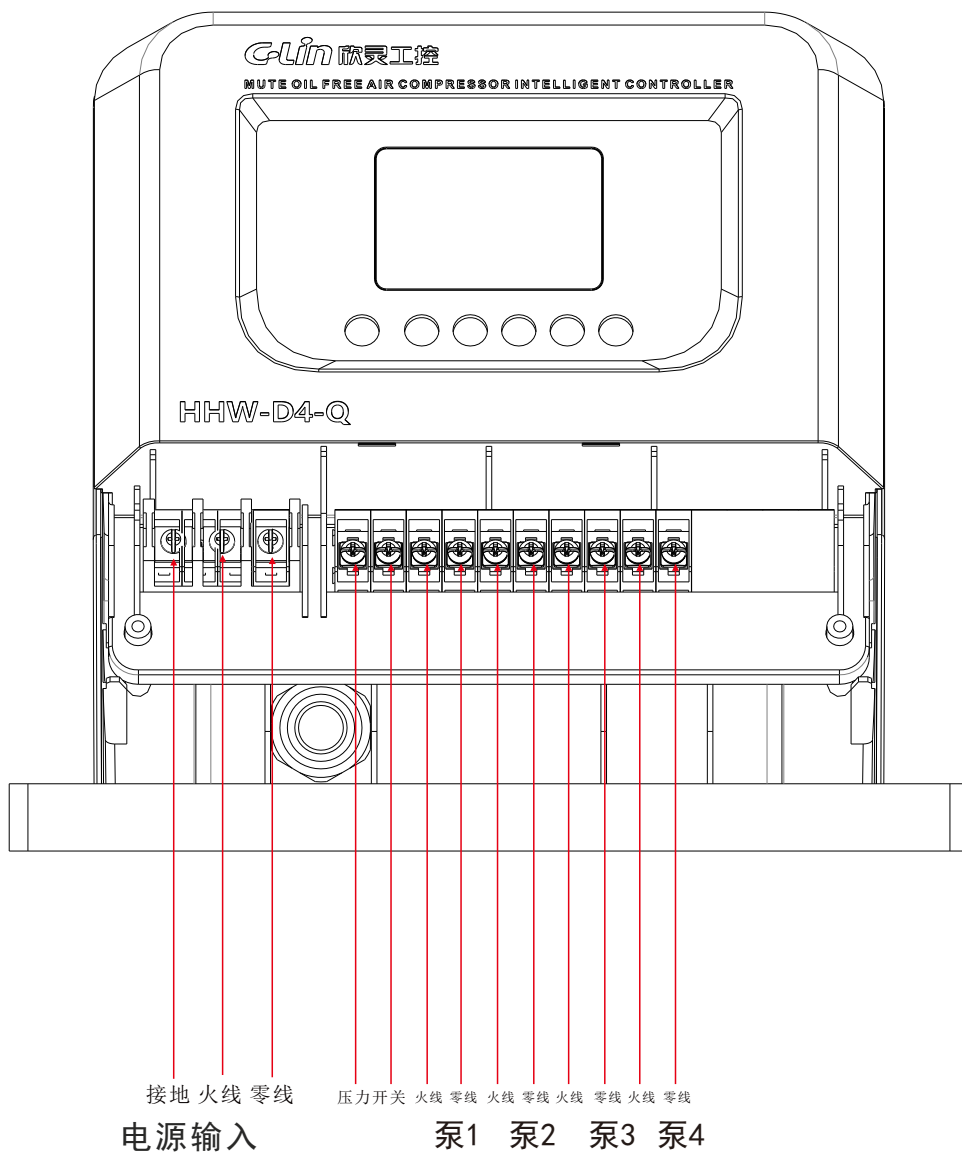
五. 外形及安装尺寸图



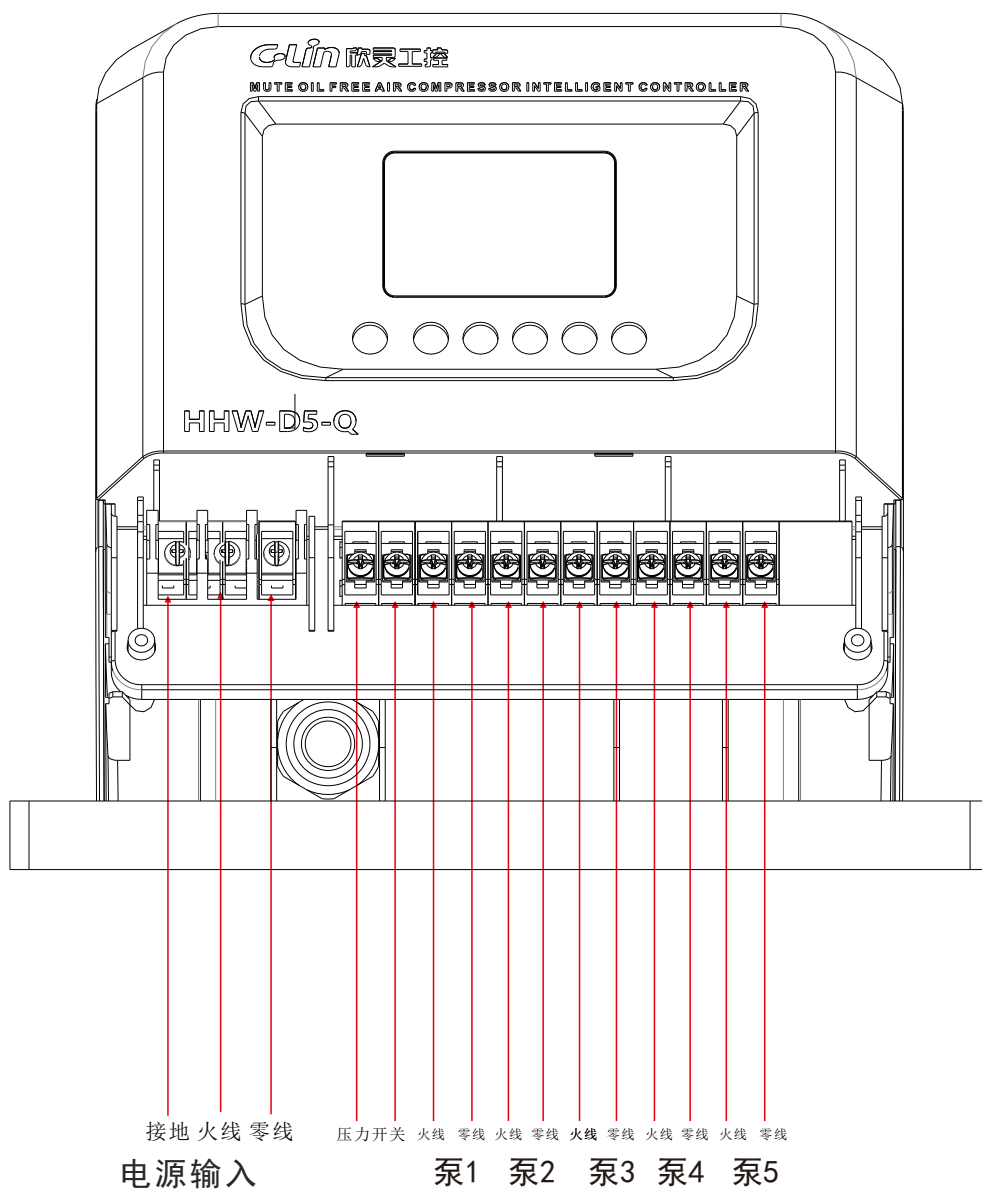
六. 面板及按键功能说明



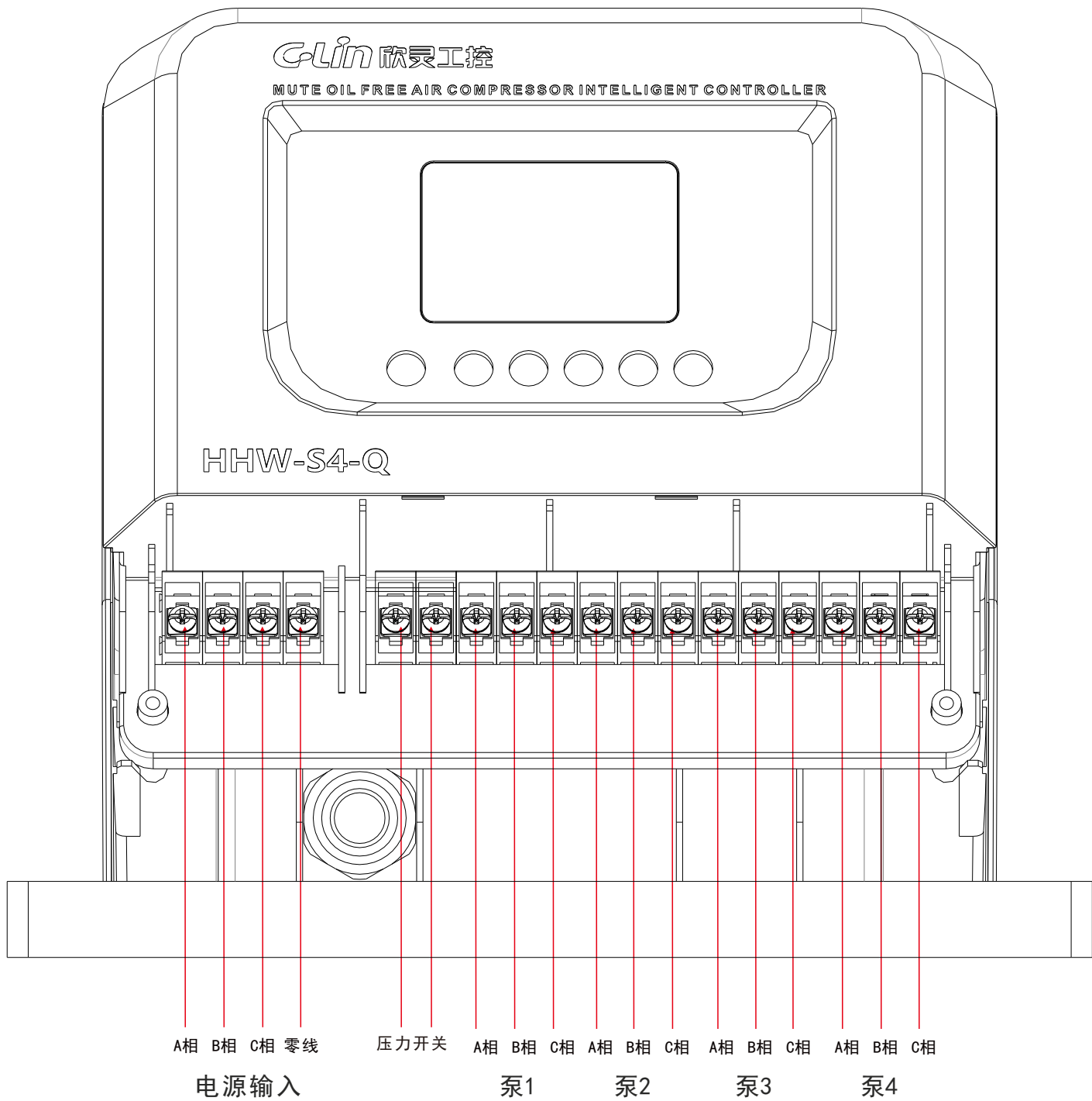
七. 接线示意图



单相四路控制器接线示意图



单相五路控制器接线示意图



三相四路控制器接线示意图

技术支持及售后服务：13506558793