

4、公共技术参数

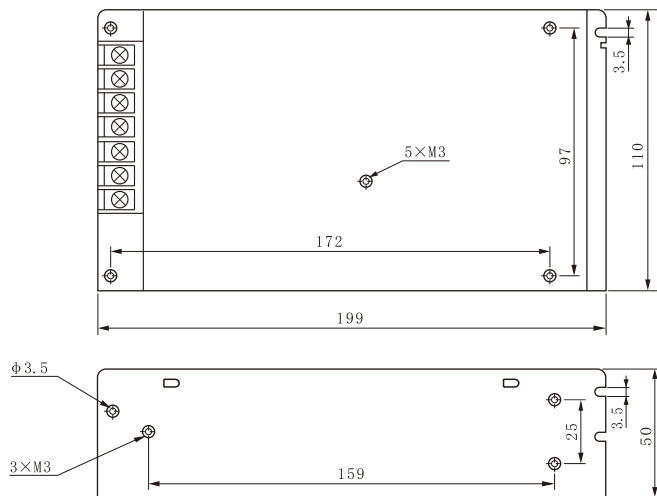
输入电压范围	AC220V 50/60Hz 波动范围为AC175V~264V; DC240V~370V
冲击电流	冷启动电流 36A/230V
漏电流	< 0.5mA/240VAC
过载保护	105%~150%类型: 切断输出; 复位: 自动恢复
过压保护	115%~150%
高温保护	ERH3 >=65℃~70℃ 风扇启动, <=55℃~60℃ 风扇关闭 (350W有此项功能) 80℃~85℃ 切断输出: (注: 201W、250W、350W有此项功能)
温度系数	±0.03%/℃ (0~50℃)
启动/上升/保持时间	200ms, 100ms, 30ms
抗震性	10~500Hz, 2G 10min, / 周期, 时长60分, 各轴
耐压性	输入与输出: 1.5KVAC 输入与外壳: 1.5KVAC 输出与外壳: 0.5KVAC
隔离电阻	输入与输出, 输入与外壳, 输出与外壳: 500VDC/100MΩ
工作温度、湿度	-10℃~+60℃, 10%~90%RH
存储温度、湿度	-20℃~+85℃, 10%~95%RH
安全标准	满足UL1012要求
EMC 标准	满足FCC部分15J条件 等级B

五、使用说明

- 1、开关电源应保持干燥, 严禁沾水使用。
- 2、理想工作温度为15~25℃, 且勿安装在热风口和产生高温的机器旁, 应与周围的物体保持一定的距离, 长时间满负荷工作时必须使用风扇排风散热。
- 3、开关电源应在额定功率范围内使用, 严禁超规格使用, 以免损坏产品。
- 4、不可将交流和直流端子反接, 否则损坏开关电源。
- 5、接地标志 \perp 端子切勿输入电压, 应接大地, 消除静电。

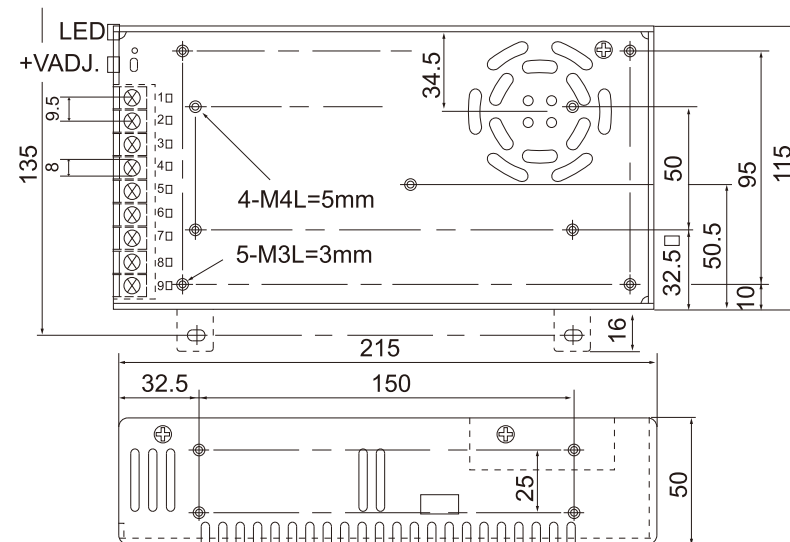
六、外形及安装尺寸图(mm)

1、S-150W、S-200W、D-120W、T-100W、Q-120W外形及安装尺寸图(199×110×50mm);



③

2、S-201W、S-250W、S-320W、S-350W、S-400W外形及安装尺寸图(215×115×50mm);



七、订货说明

订货订货须写明产品型号、输出组数、功率、输出电压、数量;

例: S-150W-24V 800只

说明: S-150W-24V表示单组功率150W, 输出电压DC24V的开关电源800只

④

C-Lin
欣灵电气股份有限公司
XINLING ELECTRICAL CO., LTD.
地址: 浙江省乐清经济开发区纬十九路328号
电话: 0577-62735555 传真: 0577-62722963
Http://www.c-lin.cn E-mail: xl@xinling.com
技术咨询: 0577-62731209



中国驰名商标 国家标准 高新技术企业

C-Lin 欣灵

使用说明书
Products Instructions

S-150W S-400W
S-200W D-100W
S-201W D-120W
S-250W T-120W
S-320W Q-120W
S-350W
开关电源

非常感谢您使用欣灵牌开关电源, 使用产品
前请阅读使用说明书!

25A003E1

一、概述

开关电源是把交流电转换成电子、电气设备所需直流电源的产品，具有体积小、重量轻、纹波小、效率高、运行噪声小、工作温升低、性价比高的特点，同时短路和过载保护及软启动功能有效保护负载电路不易损坏，是传统变压器的理想替代产品。

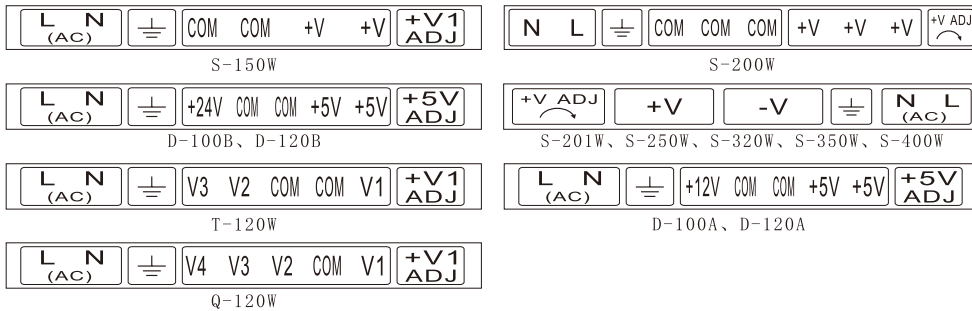
开关电源广泛应用于广告灯箱、通讯器材、工控自动化、小功率直流电机供电等需AC220V或AC110V交流电转换为直流电的场所。分为单组、双组、三组、四组四种规格，功率范围从15W 500W，输出有-5V、5V、-12V、12V、-24V、24V、48V等常规电压。

二、型号说明

S-150W-24V

输出电压：DC5V、DC12V、DC24V、DC48V
 输出功率：150W、200W、201W、250W、320W、350W、400W
 输出组数：S表示单组输出 D表示两组输出 T表示三组输出 Q表示四组输出
 说明：S-150W-24V表示单组功率150W，输出电压24V的开关电源

三、接线图



说明：L：输入交流火线； N：输入交流零线； +V：输出直流正极； -V：输出直流负极；
 V1：主路直流正极； V2：副1路直流正极； V3：副2路直流正极； V4：副3路直流正极；
 COM：直流输出共负极； +V ADJ：主路电压微调； -V ADJ：电压微调； ⊥：接地；

注：常规出厂输入电压(N、L)为AC220V 50/60Hz，如需AC110V和AC220V开关转换型时请订货说明。

AC220V允许波动范围为AC175V~AC264V； AC110V允许波动范围为AC85V~AC132V。

四、主要技术数据

1、S-150W(功率:150瓦)和S-200W(功率:200瓦)单组输出、D-120W(功率:120瓦)两组输出:

性能	型号						D-120A		D-120B	
	S-150-5	S-150-12	S-150-24	S-200-5	S-200-12	S-200-24	CH1	CH2	CH1	CH2
直流输出电压	5V	12V	24V	5V	12V	24V	5V	12V	5V	24V
输出电压容差(注2)	±2%	±1%	±1%	±2%	±1%	±1%	±2%	±6%	±2%	±7%
额定输出电流	30A	12.5A	6.5A	35A	16A	8A	12A	5A	6A	4A
输出电流范围	0-30A	0-12.5A	0-6.5A	0-35A	0-16A	0-8A	2-12A	0.5-5A	2-10A	0.4-4A
纹波及噪音(注3)	150mV	180mV	240mV	150mV	200mV	240mV	60mV	120mV	60mV	150mV
进线稳定度(注4)	±0.5%	±0.3%	±0.2%	±0.5%	±0.5%	±0.5%	±0.5%	±1%	±0.5%	±1%
负载稳定度(注5)	±0.5%	±0.3%	±0.2%	±1%	±0.5%	±0.5%	±0.5%	±5%	±0.5%	±6%
直流输出功率	150W	150W	156W	175W	192W	192W	120W		126W	
效率	70%	82%	85%	75%	79.5%	81.5%	78%		80%	
直流电压可调范围	4.5-5.5V	10.6-13.2V	21-28V	4.75-5.5V	10.8-13.2V	21.6-26.4V	CH1: +10%、-5%		CH1: +10%、-5%	

2、T-100D(功率:100瓦; 三组输出)和Q-120W(功率:120瓦; 四组输出):

性能	T-100D			Q-120B				Q-120D			
	CH1	CH2	CH3	CH1	CH2	CH3	CH4	CH1	CH2	CH3	CH4
直流输出电压	5V	12V	24V	5V	12V	-5V	-12V	5V	12V	24V	-12V
输出电压容差(注2)	±2%	±6%	±6%	±2%	±6%	±6%	±6%	±2%	±6%	±6%	±6%
额定输出电流	6A	2A	2A	11A	4A	1A	1A	8A	2A	2A	1A
输出电流范围	2-12A	0.1-2A	0.2-2A	2-12A	0.5-5A	0.2-1A	0.2-1A	2-12A	0.2-5A	0.2-2A	0.2-1A
纹波及噪音(注3)	80mVp-P	150mVp-P	150mVp-P	80mV	120mV	80mV	120mV	80mV	120mV	80mV	120mV
进线稳定度(注4)	±0.5%	±1%	±1%	±0.5%	±1%	±1%	±1%	±0.5%	±1%	±1%	±1%
负载稳定度(注5)	±1%	±5%	±5%	±0.5%	±5%	±5%	±5%	±0.5%	±5%	±5%	±5%
直流输出功率	102W			120W				124W			
效率	79%			77%				80%			
直流电压可调范围	CH1: +10%、-5%			CH1: +10%、-5%				CH1: +10%、-5%			

3、S-201W(功率:201瓦)和S-250W(功率:250瓦)、S-350W(功率:350瓦)单组输出:

性能	型号	S-201-5	S-201-12	S-201-24	S-250-12	S-250-24	S-350-5	S-350-12	S-350-24
直流输出电压		5V	12V	24V	12V	24V	5V	12V	24V
输出电压容差(注2)		±2%	±1%	±1%	±1%	±1%	±2%	±1%	±1%
额定输出电流		40A	16.5A	8.3A	20A	10A	50A	29A	14.6A
输出电流范围		0-40A	0-16.5A	0-8.3A	0-20A	0-10A	0-50A	0-29A	0-14.6A
纹波及噪音(注3)		150mVp-p	150mVp-p	150mVp-p	150mVp-p	150mVp-p	150mVp-p	150mVp-p	150mVp-p
进线稳定度(注4)		±0.5%	±0.5%	±0.5%	±0.5%	±0.5%	±0.5%	±0.5%	±0.5%
负载稳定度(注5)		±1%	±0.5%	±0.5%	±0.5%	±0.5%	±1%	±0.5%	±0.5%
直流输出功率		200W	198W	199.2W	240W	240W	250W	348W	350.4W
效率		74%	80%	83%	82%	86%	73%	74%	81%
直流电压可调范围		4.5-5.6V	10-13.2V	20-26.4V	10-13.2V	20-26.4V	4.5-5.6V	10-13.2V	20-26.4V

注：1) 以上参数测试条件

- 电压：AC230V；
- 负载：额定电流负载；
- 温度：25℃；
- 湿度：70%Rh；

2) 容差：包括设定容差，线路稳定度，负载稳定度(注5)三个方面。

3) 纹波测试：20MHz用“A12”双绞线，中断用0.1μF~47μF电容器短接。

4) 进线电压稳定度：满负载时进线从最低电压到最高电压的变化。

5) 负载稳定测试度：负载从0% 100%的变化。